



Артикул: НМ-АТ-48301

Игровой стол – аэрохоккей DFC

Модель: BASTIA 4

EAC

СБОРОЧНЫЕ ЕДИНИЦЫ

	НАИМЕНОВАНИЕ	КОЛИЧЕСТВО
	H1 Болт 5/16"x35мм	4
	H3 Болт 5/16x35мм	4
	H4 Черная плоская шайба 5/16"	8
	H5 Поперечная гайка	12
	H6 Винт с круглой головкой 45мм	12
	H8 Винт с круглой головкой 12мм	8
	H9 Винт с круглой головкой 16 мм	2
	A1 Толкатель	2
	A2 Наклейка на толкатель	2
	A3 Круглая шайба	2
	A4 Ключ	1
	P1 Игровое поле	1
	P2 Ножка	2
	P3 Ножка	2
	P5 Распорка для P2	1
	P6 Распорка для P3	2
	P7 Ворота	2
	P8 Счетчик	

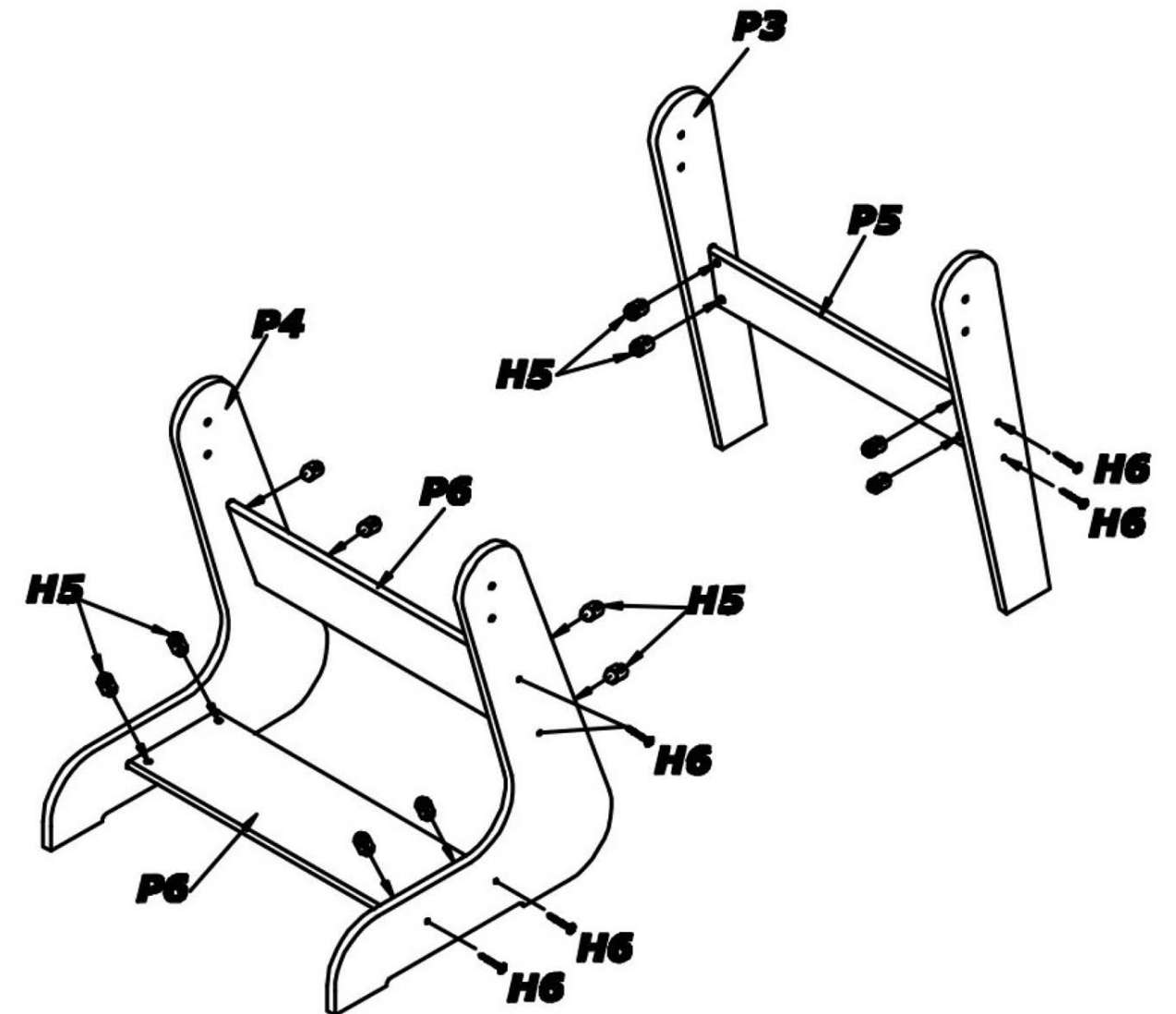
1. Найдите чистое ровное место чтобы начать сборку вашего хоккейного стола. Мы рекомендуем собирать стол поверх картонной упаковки, чтобы защитить детали от повреждений.

2. Расположите игровое поле P1 на полу лицом вниз.

3. **Вставьте H5 в P6.**

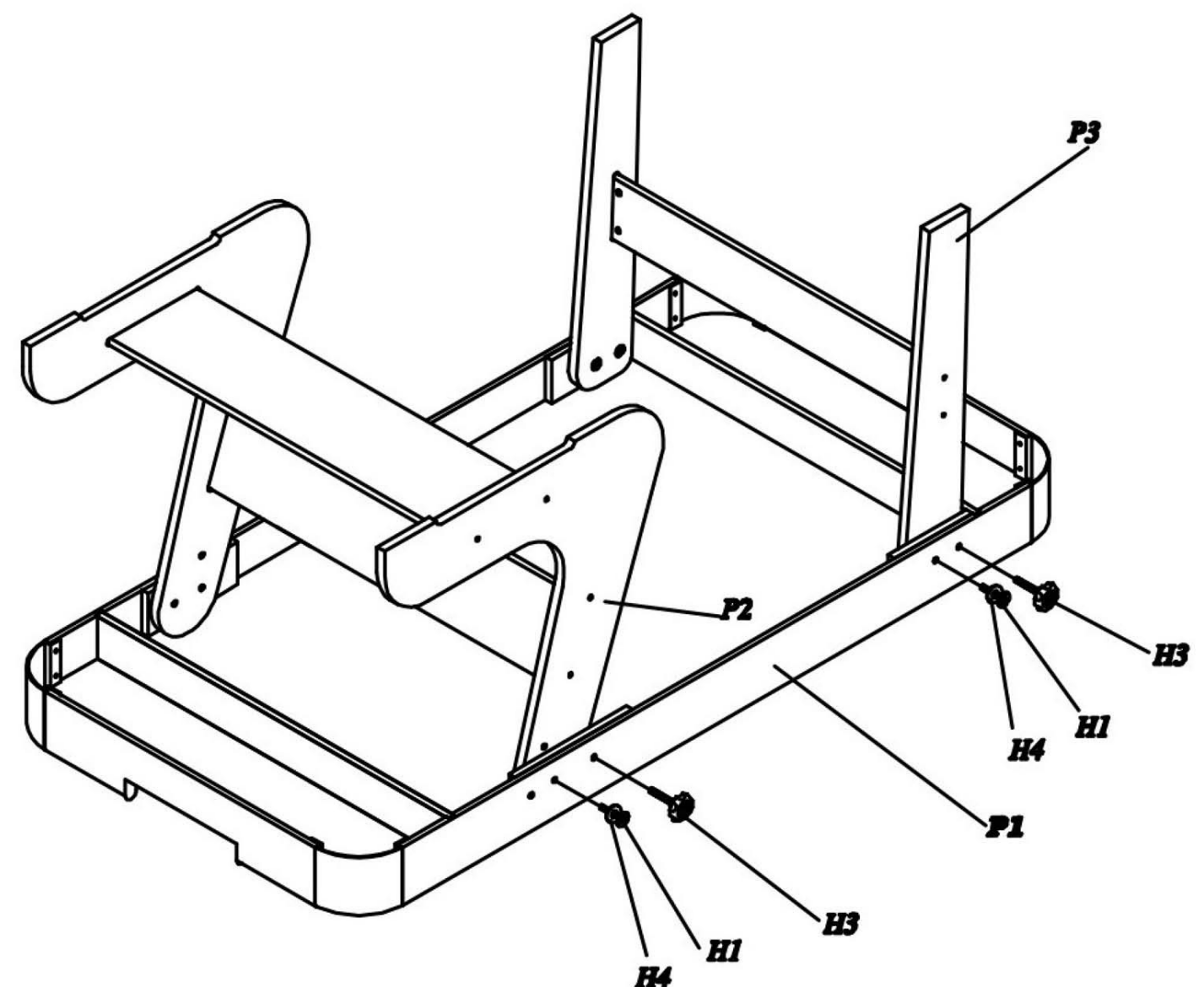
4. **Вставьте H5 в P5.**

5. **Прикрепите P2 к P6 и P3 к P5 с помощью H6.**



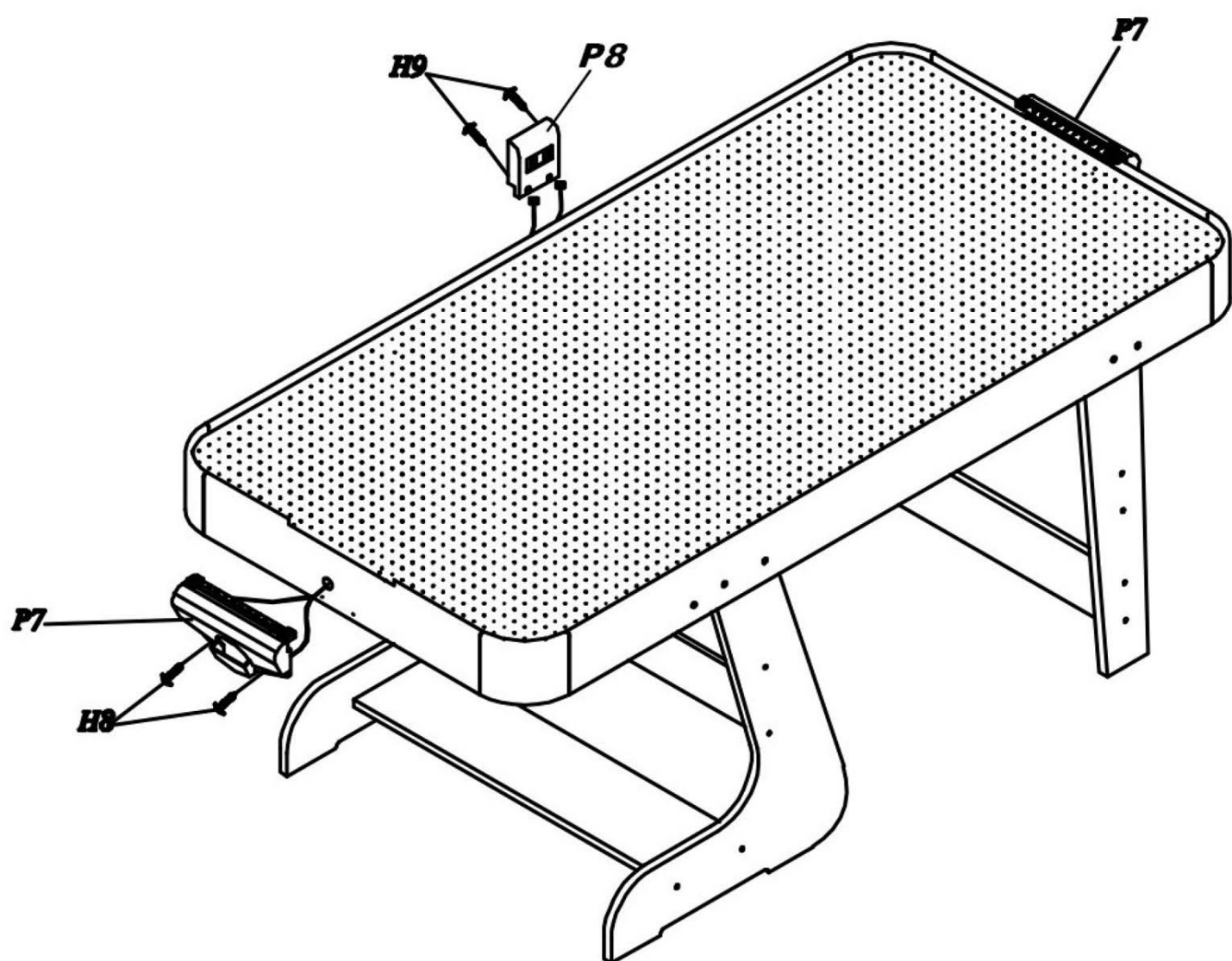
6. Прикрепите ножку P2 к P1 с помощью болта H1 и шайбы H4 и используйте болт H3, чтобы закрепить её как показано на РИСУНКЕ 2.

7. Прикрепите ножку P3 к P1 с помощью болта H1 и шайбы H4 и используйте болт H3, чтобы закрепить её как показано на РИСУНКЕ 2.

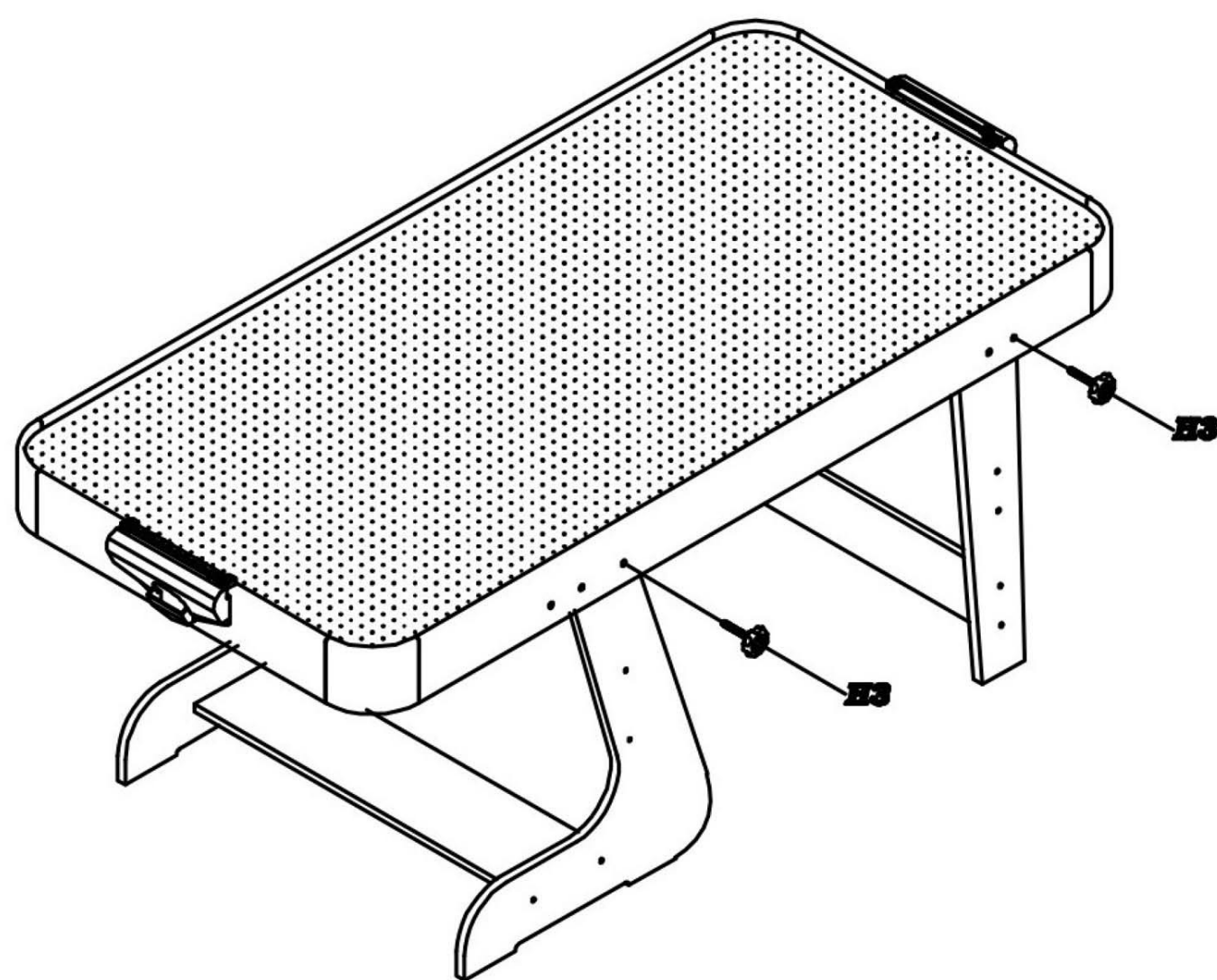


8. Для этого пункта сборки понадобятся два взрослых. Очень аккуратно переверните стол и поставьте его на ножки.

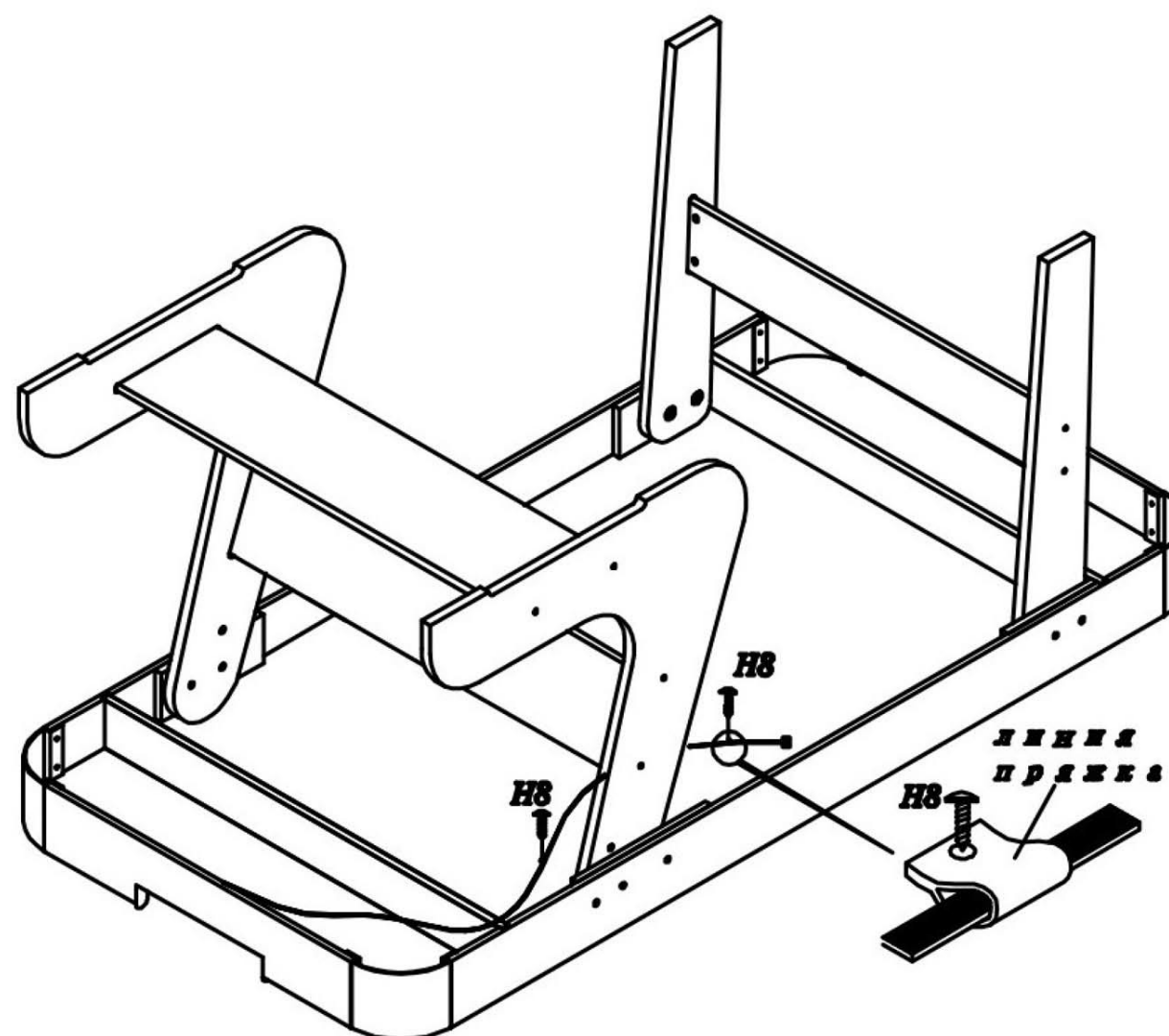
9. Прикрепите ворота P7 по центру крайней панели с помощью винта H8. Прикрепите счетчик P8 по центру боковой панели с помощью H9.



10. Если вы хотите убрать стол на хранение, выкрутите болт H3, как показано на рисунке 4.



11. Затем аккуратно опустите стол, как показано на рисунке ниже.



12. Прикрепите болт H3, как показано ниже. Положите другой болт H3 в коробку с инструментом.

13. Поздравляем! Теперь вы обладаете собранным хоккейным столом. Помните об уходе и используйте инструкцию ниже, чтобы уберечь ваш стол от повреждений долгие годы эксплуатации.

