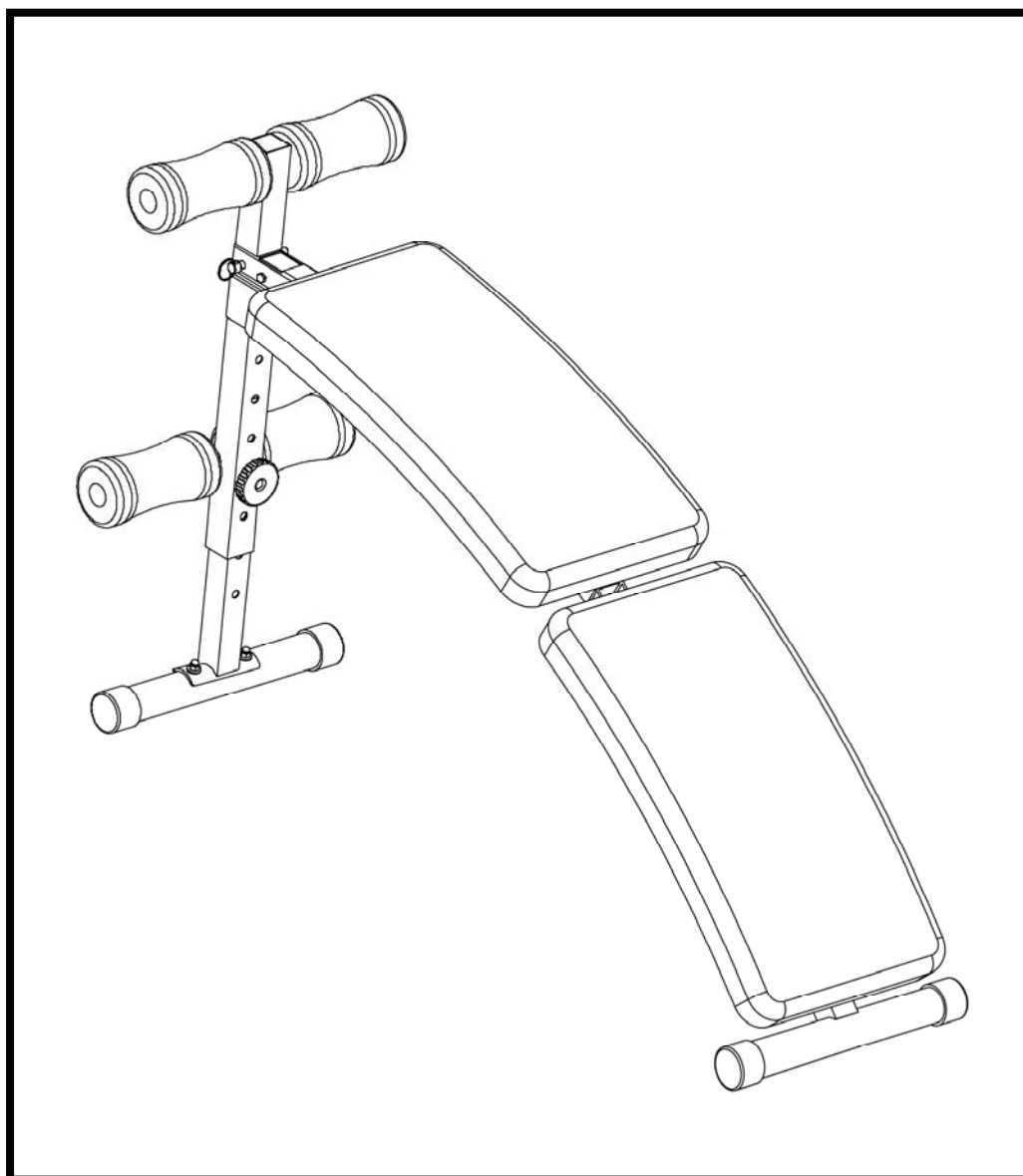




СКАМЬЯ ДЛЯ ПРЕССА

**SB-30**



**РУКОВОДСТВО ПОЛЬЗОВАТЕЛЯ**

## Уважаемый покупатель!

Поздравляем с удачным приобретением! Вы приобрели современный тренажер, который, как мы надеемся, станет Вашим лучшим помощником. Он сочетает в себе передовые технологии и современный дизайн.

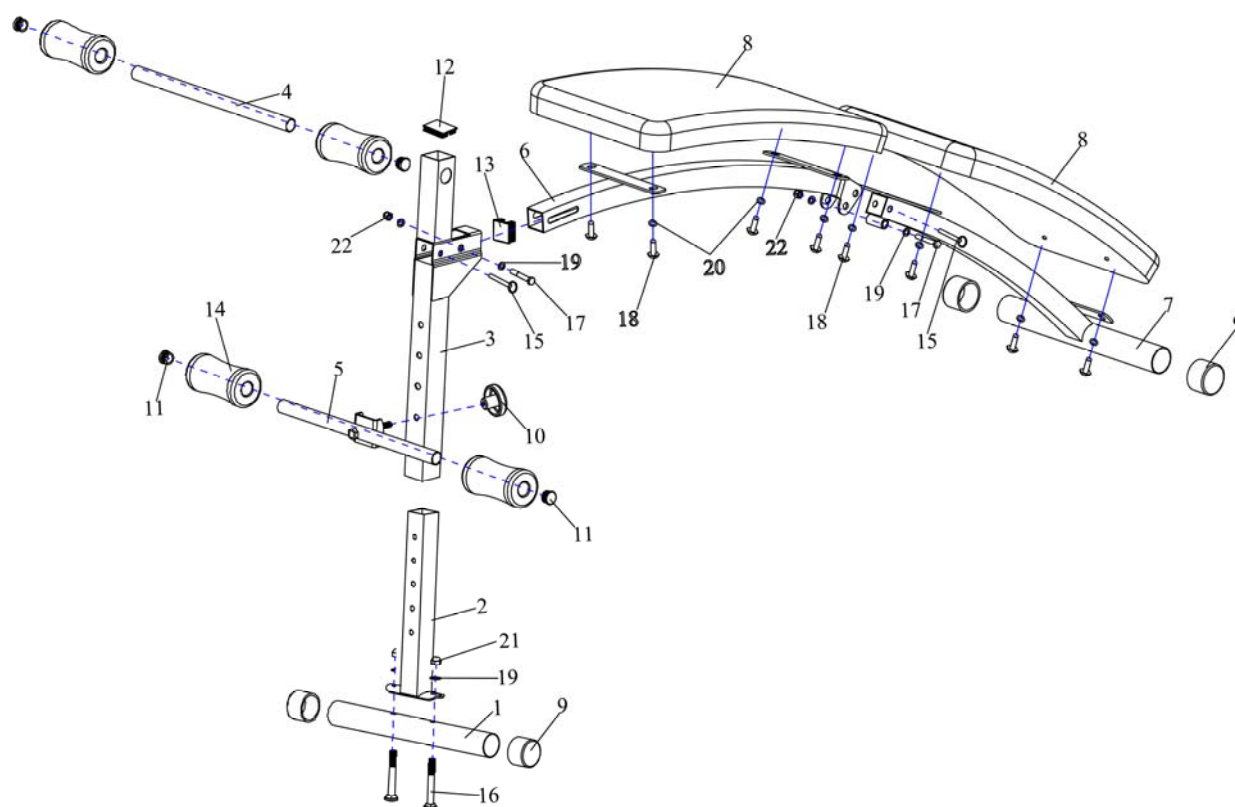
Постоянно используя этот тренажер, Вы сможете укрепить сердечно-сосудистую систему и приобрести хорошую физическую форму. Надеемся, что данная модель удовлетворит все Ваши требования.

Прежде чем приступить к использованию тренажера, внимательно изучите настоящее руководство и сохраните его для дальнейшего использования. В случае возникших дополнительных вопросов обратитесь к продавцу или дилеру, который проконсультирует Вас и поможет устранить возникшую проблему.

Обязательно сохраняйте инструкцию по эксплуатации, это поможет Вам по прошествии времени вспомнить о функциях тренажера и правилах его использования.

Если у Вас возникли какие-либо вопросы по эксплуатации данного тренажера, свяжитесь со службой технической поддержки или уполномоченным дилером, у которого Вы приобрели тренажер.

## СХЕМА ТРЕНАЖЕРА В РАЗОБРАННОМ ВИДЕ



## СПИСОК КОМПЛЕКТУЮЩИХ ЧАСТЕЙ


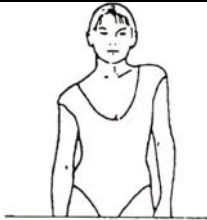

<u>№</u>	<u>Описание</u>	<u>Кол-во</u>
1.	Опора	1
2.	Вспомогательная стойка	1
3.	Регулируемая стойка	1
4.	Ось для роликов из пены	1
5.	Регулируемая ось для роликов	1
6.	Передняя основная рама	1
7.	Задняя основная рама	1
8.	Подушка	3
9.	Заглушка	4
10.	Фиксатор	1
11.	○25 Декоративная крышка	4
12.	□38 Декоративная крышка	1
13.	Декоративная крышка	1
14.	Ролик из пены	4
15.	Фиксатор	2
16.	M8x45 Болт	2
17.	M10x60 Болт	2
18.	M6x16 Болт	8
19.	M10 Шайба	4
20.	M6 Шайба	8
21.	M8 Гайка	2
22.	M10 Гайка	2

## **ТЕХНИЧЕСКИЕ ХАРАКТЕРИСТИКИ**

Тип	скамья для прессы
Упражнения	пресс
Рама	устойчивая, с однослойной покраской (35*35*1.5 мм.)
Нагрузка	собственный вес
Сидение	комфортабельное (60 мм.)
Регулировка положения сидения	нет
Складывание	есть
Размер в сложенном виде (Д*Ш*В)	73*32*25 см.
Размер в рабочем состоянии (Д*Ш*В)	124*32*73 см.
Вес нетто	7.5 кг.
Вес брутто	9 кг.
Макс. вес пользователя	100 кг.
Гарантия	1 год

## **УПРАЖНЕНИЯ НА РАСТЯЖКУ И РАЗОГРЕВ**

Успешные тренировки должны начинаться с упражнений на разогрев и растяжку, а заканчиваться упражнениями на отдых и восстановление дыхания. Ниже приведены примеры некоторых упражнений:

<p><b>УПРАЖНЕНИЯ ДЛЯ ШЕИ</b> Наклоните голову вправо, почувствуйте напряжение мышц шеи. Медленно опустите голову к груди, затем налево. Затем повторите данное упражнение в другую сторону. При необходимости вы можете повторить данные упражнения несколько раз.</p>	
<p><b>УПРАЖНЕНИЯ ПЛЕЧНОГО ПОЯСА</b> Поднимайте левое и правое плечо поочередно, либо одновременно.</p>	
<p><b>УПРАЖНЕНИЯ НА РАСТЯЖКУ РУК</b> Поочередно потяните левую и правую руки вверх.</p>	

<p><b>УПРАЖНЕНИЯ ДЛЯ ВЕРХНЕЙ ЧАСТИ БЕДРА</b>          Держась за стену правой рукой, согните левую ногу назад. Почувствуйте напряжение в бедре. Повторите это упражнение для правой ноги.</p>	
<p><b>УПРАЖНЕНИЯ НА ВНУТРЕННЮЮ ЧАСТЬ БЕДРА</b>          Сядьте на пол, отведите колени в стороны, придвиньте ступни ближе к себе. Нажмите на колени, потяните их к полу, удержите 30-40 сек.</p>	
<p>Наклонитесь вниз и попытайтесь достать до пальчиков ног, постарайтесь удержать положение в течение 20 сек.</p>	
<p><b>УПРАЖНЕНИЯ ДЛЯ КОЛЕНЕЙ</b>          Сидя на полу, вытяните правую ногу, левую согните в колено, как показано на рисунке. Постарайтесь дотянуться правой рукой до кончиков палец. Удерживайте такое положение в течение 30-40 сек.</p>	
<p>Обопритесь на стену обеими руками. Отведите левую ногу назад. Таким образом, вы растягиваете заднюю ногу. Удержите положение 30-40 сек. Повторите тоже самое с правой ногой.</p>	

\*Производитель оставляет за собой право вносить изменения в конструкцию тренажера, не ухудшающие значительно его основные технические характеристики.

Все актуальные изменения в конструкции либо технических спецификациях изделия отражены на официальном сайте поставщика оборудования ООО «Неотрен» [www.neotren.ru](http://www.neotren.ru)

Тренажер сертифицирован по Системе Сертификации Гост Р «Федеральным Агентством По Техническому Регулированию и Метрологии» (Ростест).

