

EAC



ИГРОВОЙ СТОЛ – АЭРОХОККЕЙ

Артикул: JG-AT-15403

Модель: FROLUNDA

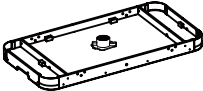


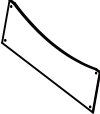

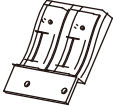



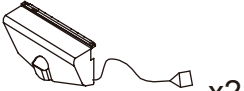



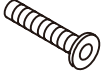

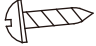
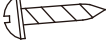
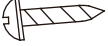
ВАЖНО!

Перед началом эксплуатации устройства, ознакомьтесь со всеми инструкциями.

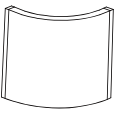

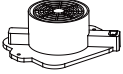
Сохраните данное руководство для дальнейшего использования.

Спецификация данного продукта может отличаться от фото и может изменяться без предварительного уведомления.

Сборочные единицы

1  Игровое поле x1	2  Правая нога x2	3  Левая нога x2	4  Крайняя панель x2
5  Боковая панель x2	6  Электронный счетчик x1	7  Хоккейная шайба x2	8  Толкатель x2
9  Войлочная наклейка x2	10  Ворота x2	11  Адаптер x1	12  Регулировочная ножка x4
A1  Шестигранный ключ x1	A2  Болт ножки x12	A3  Шайба ножки x12	A4  Винт 4 x 12мм x4
A5  Винт 3 x 15мм x2	A6  Винт 4 x 15мм x16		

Предустановленные детали

P1  Угловой козырек x4	P2  Т - Гайка x16	P3  Мотор x1
--	---	---

ИНСТРУКЦИЯ ПО СБОРКЕ:

1. Найдите чистую, ровную поверхность, чтобы начать сборку вашего настольного хоккея. Стол необходимо собирать лицевой поверхностью вниз, а затем перевернуть его и поставить на ноги после успешного завершения сборки. Этот игровой стол тяжелый, чтобы перевернуть его, потребуются как минимум два сильных взрослых.
2. Вытащите все детали из упаковки и убедитесь, что у вас в наличии все сборочные единицы, которые показаны в списке на странице с деталями. Аккуратно отрежьте или разорвите углы упаковочной коробки, чтобы ее нижняя часть могла использоваться в качестве рабочей поверхности.

①		X 1
②		X 2
③		X 2
⑫		X 4
Ⓐ2		X 12
Ⓐ3		X 12
Ⓟ1		X 4
Ⓟ2		X 16
Ⓟ3		X 1

РИС. 1

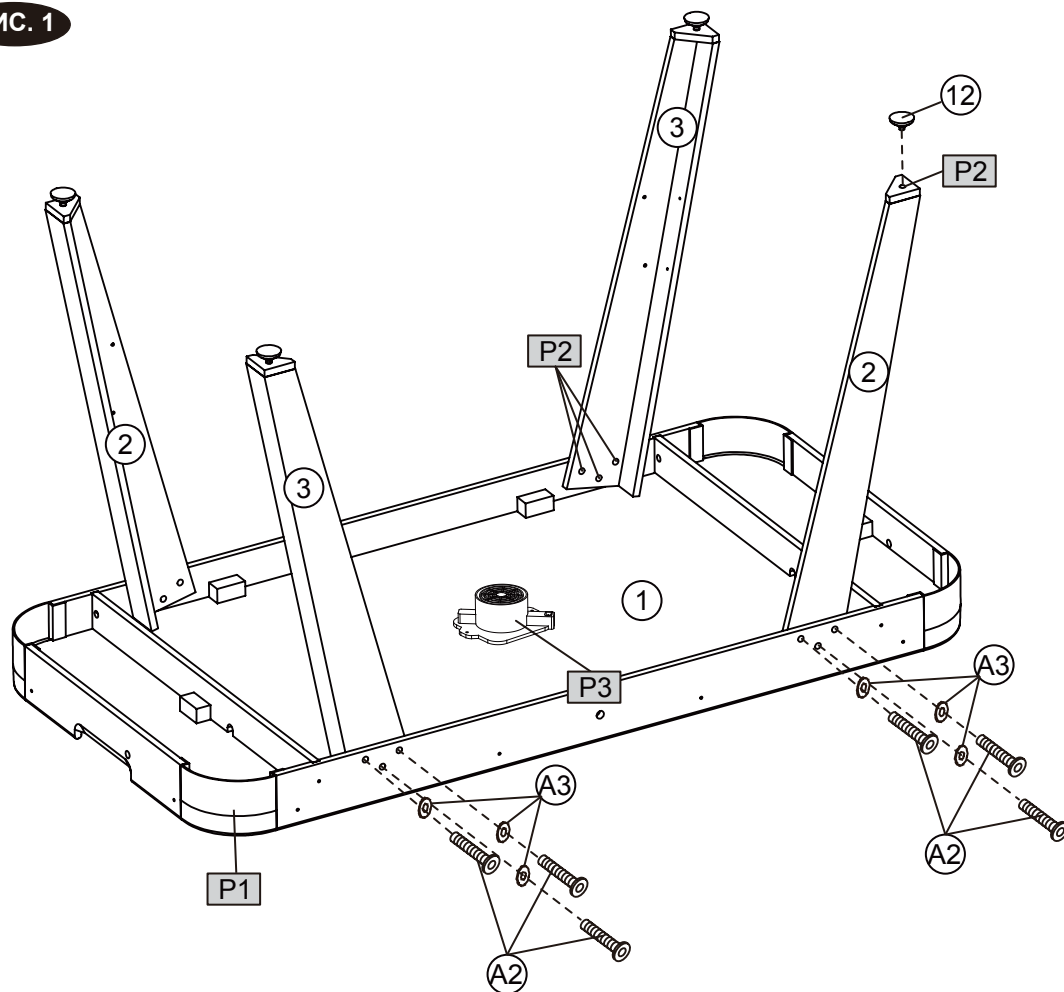


РИС.1

3. Расположите игровое поле (#1) лицом вниз на чистой и ровной поверхности. Прикрепите правые (#2) и левые (#3) ножки к игровому полю, используя болты (#A2) и шайбы (#A3). **См. РИС. 1.**
4. Вкрутите регулировочные ножки (#12) в нижнюю часть каждой ноги.




4		X 2
5		X 2
A7		X 16

РИС. 2

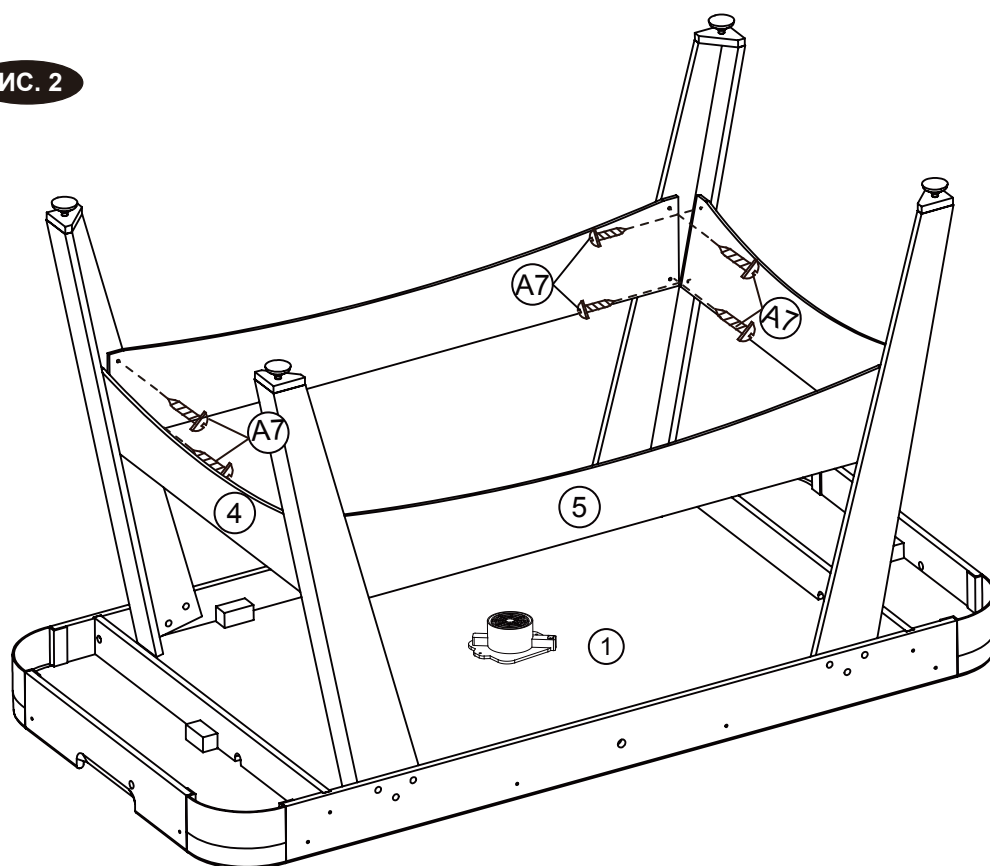


РИС.2

5. Прикрепите боковую панель (#5) к ногам с помощью четырех винтов (#A7).
6. Прикрепите крайнюю панель (#4) к ногам с помощью четырех винтов (#A7).
7. Поднимите собранный стол с пола вдвоем, переверните его и поставьте его на ножки в том месте, где планируете использовать.

Вернитесь в начало сборки и убедитесь, что все соединения плотно затянуты.



ВНИМАНИЕ: переворачивать стол рекомендуется двум сильным взрослым, как показано выше.

1. Поднимите стол с земли.
2. Переверните стол.
3. Поставьте все четыре ноги одновременно на пол.

6		X 1
8		X 2
9		X 2
10		X 2
11		X 1
A4		X 4
A5		X 2

РИС. 3

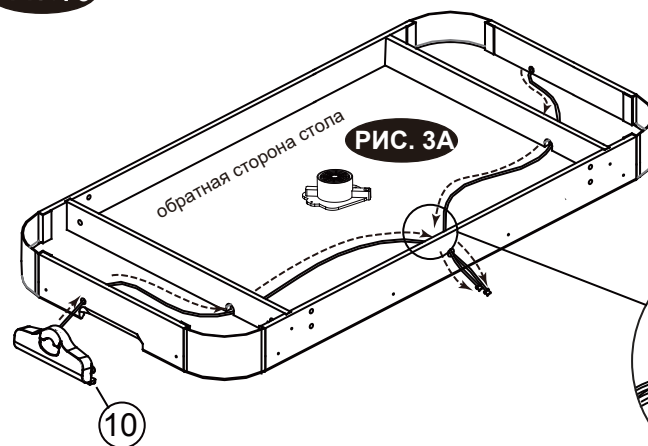


РИС. 3В

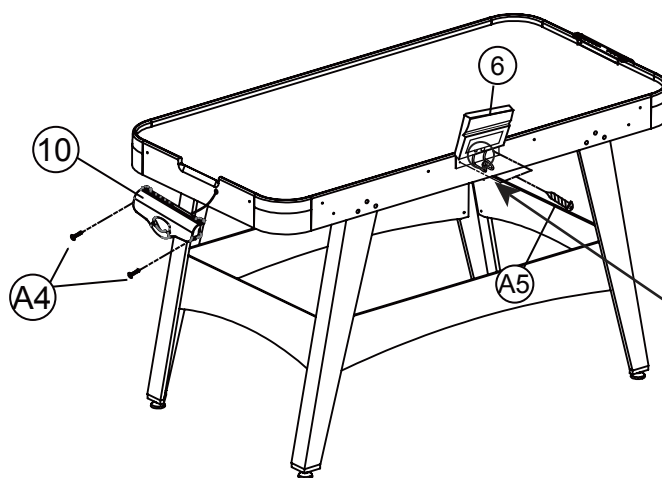
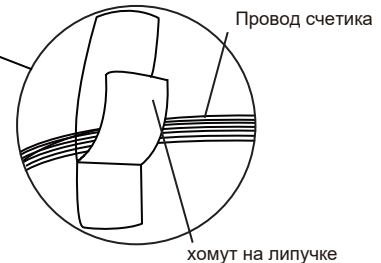


РИС. 3С



РИС. 3Е

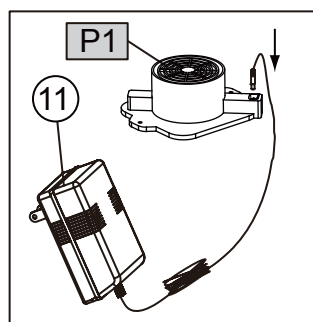


РИС. 3D

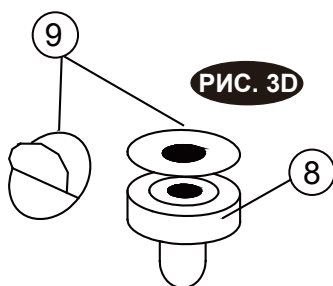


FIG.3

8. Проденьте провода от ворот (#10) через торцевые отверстия и опоры игрового поля к открытому боковому желобу панели и используйте хомуты для фиксации проводов счетчика. **См. РИС. 3А и 3В.**
9. Прикрепите ворота (#10) с каждой стороны, используя по три винта (#A4) для каждого ворота. **См. РИС. 3.**
10. Прикрепите электронный сетчик (#6) к боковой панели с помощью заранее просверленных отверстий и двух винтов (#A5). Вставьте провода счетчика в разъем на сетчике (#6). **См. РИС. 3 и 3С.**
11. Оторвите защитную бумагу от войлочной наклейки (#9) и приклейте эту наклейку к нижней поверхности толкателя (#8). **См. РИС. 3D.**
12. Вставьте адаптер (#11) в DC мотор (#P3). **См. РИС. 3Е.**



⚠ ВНИМАНИЕ:

- 1) Требуется 2 батарейки типа "AAA" (не включены).
- 2) Не используйте вместе старые и новые батарейки.
- 3) Не используйте одновременно щелочные, стандартные (карбон цинк) или перезаряжаемые (никель-кадмиевые) батарейки.

ЭКСПЛУАТАЦИЯ ЭЛЕКТРОННОГО СЧЕТЧИКА

1. Вставьте батарейки

Батарейный отсек: снимите крышку отсека и вставьте 2 батарейки типа "AAA" в отсек. (2 батарейки типа "AAA" в комплект не входит). Когда табло Хозяева/Гости загорится "0", игру можно начинать.

2. Напоминания:

- a. Батарейки должны быть вставлены в соответствии с полярностью (+ и -).
- b. Перед установкой батареек очистите контакты батареек, а также устройства.
- c. Если вы долго не используете игровой стол, мы рекомендуем вам вынуть батарейки.

3. Когда забивают гол игроки команды "ХОЗЯЕВА", индикатор "ХОЗЯЕВА" показывает 1; когда забивают игроки команды "ГОСТИ", индикатор "ГОСТИ" покажет 1.

4. Первая команда, которая забьет 10 голов, побеждает в игре, индикатор победителя останется на цифре 9 и начнет мигать в течение нескольких секунд.

5. После игры вы можете нажать кнопку "ПЕРЕЗАГРУЗКА", чтобы начать новую игру и обнулить индикаторы ХОЗЯЕВА/ГОСТИ.

Замечание:

1. Вы можете нажать кнопку "ПЕРЕЗАГРУЗКА" в любой момент, чтобы сбросить счетчик на первоначальный уровень.
2. Вы можете нажать "ON/OFF" в любое время, чтобы выключить счетчик. Нажмите снова "ON/OFF", чтобы включить счетчик.