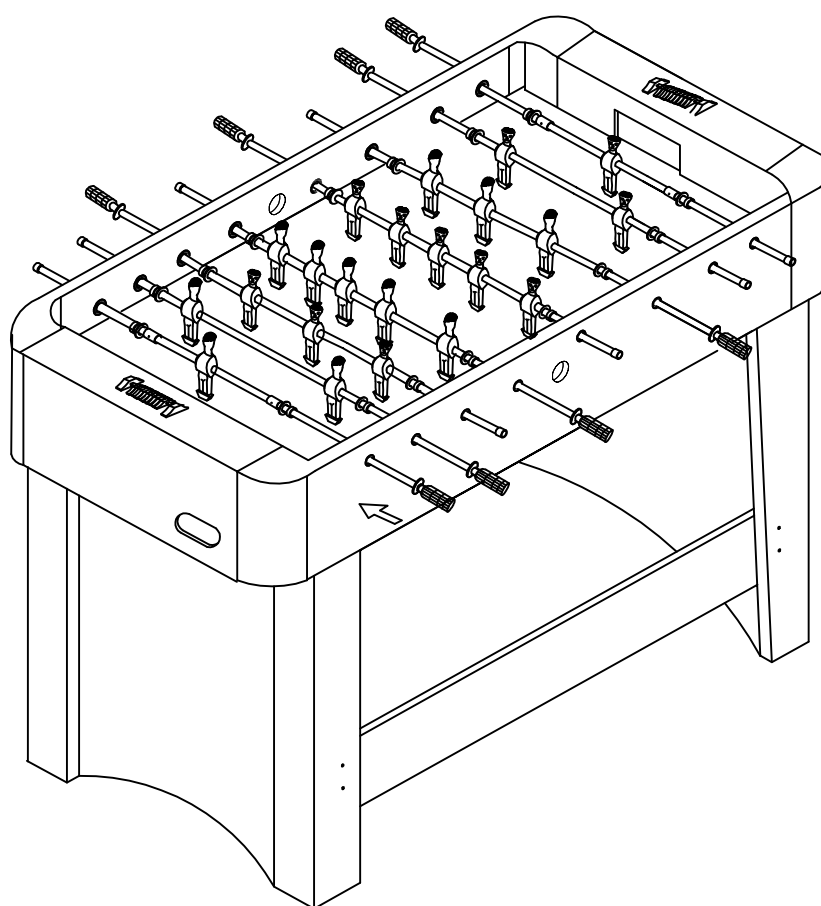




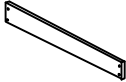
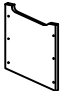
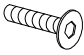






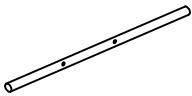
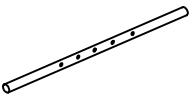
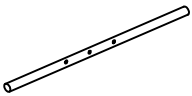
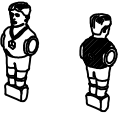
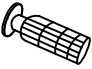






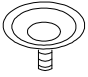



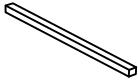
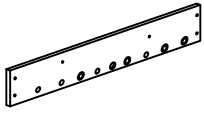
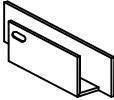
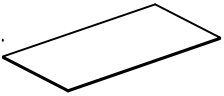


РУКОВОДСТВО ПО СБОРКЕ

ИГРОВОЙ СТОЛ - НАСТОЛЬНЫЙ ФУТБОЛ DFC

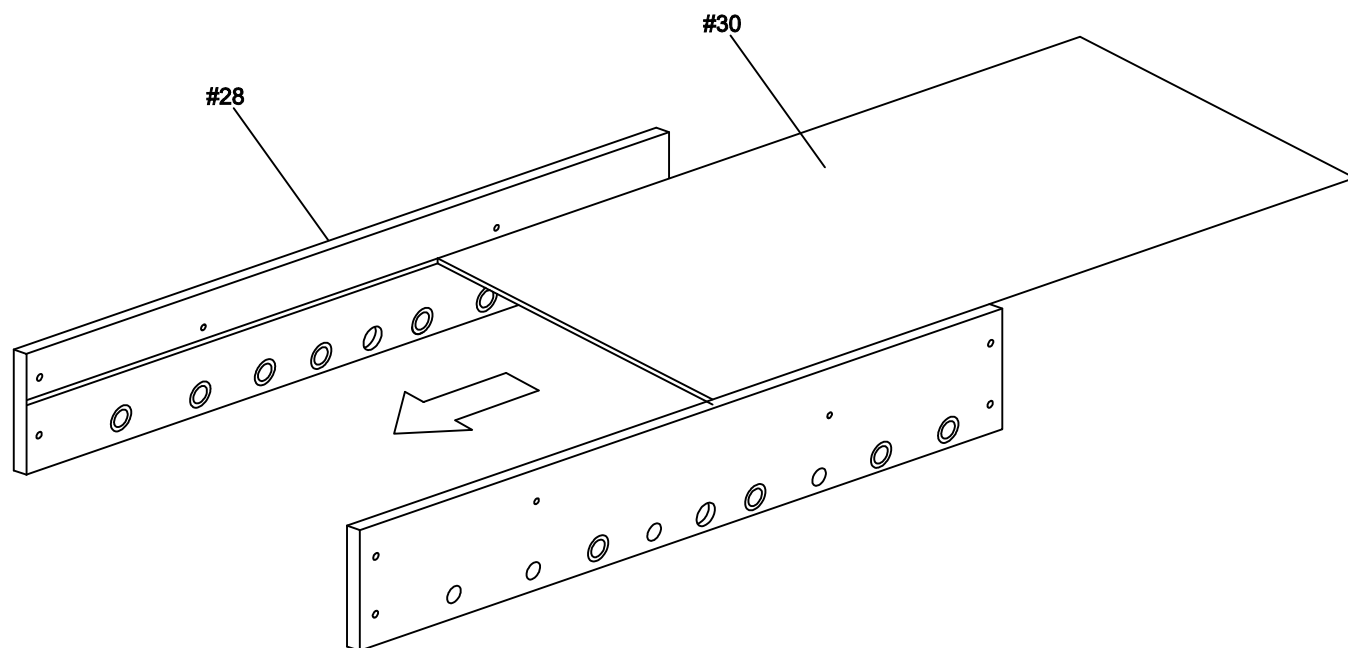
модель ТОТТЕННАМ
артикул ES-ST-3011



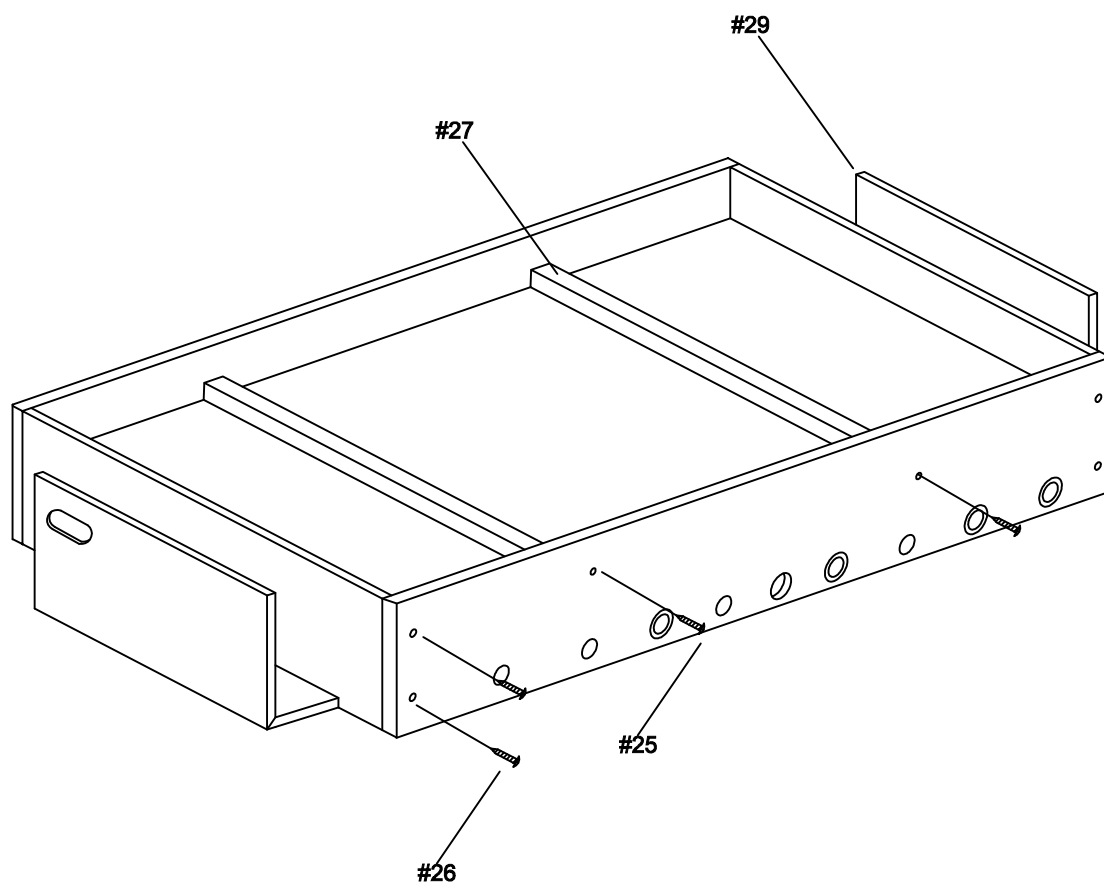
СПЕЦИФИКАЦИЯ

<p>#1</p>  <p>Ножка А 2 шт</p>	<p>#2</p>  <p>Ножка Б 2 шт</p>	<p>#3</p>  <p>Боковая панель 2 шт</p>	<p>#4</p>  <p>Торцевая панель 2 шт</p>	<p>#5</p>  <p>Болт 5/16" 16 шт</p>
<p>#6</p>  <p>Шайба 5/16" 16 шт</p>	<p>#7</p>  <p>Винт 16 шт</p>	<p>#8</p>  <p>Винт 4 шт</p>	<p>#9</p>  <p>Болт 26 шт</p>	<p>#10</p>  <p>Гайка 26 шт</p>
<p>#11</p>  <p>Винт 20 шт</p>	<p>#12</p>  <p>2-местный стержень 2 шт</p>	<p>#13</p>  <p>5-местный стержень 2 шт</p>	<p>#14</p>  <p>3-местный стержень 4 шт</p>	<p>#15</p>  <p>Игроки 22 шт</p>
<p>#16</p>  <p>Ручка стержня 8 шт</p>	<p>#17</p>  <p>Заглушка 8 шт</p>	<p>#18</p>  <p>Втулка 4 шт</p>	<p>#19</p>  <p>Амортизатор 16 шт</p>	<p>#20</p>  <p>Пластиковая шайба 16 шт</p>
<p>#21</p>  <p>Счёты 2 шт</p>	<p>#22</p>  <p>Футбольный мяч 2 шт</p>	<p>#23</p>  <p>Регулировочная ножка - 4 шт</p>	<p>#24</p>  <p>Гаечный ключ 1 шт</p>	<p>#25</p>  <p>Винт 4шт</p>
<p>#26</p>  <p>Винт 8 шт</p>	<p>#27</p>  <p>Распорка 2 шт</p>	<p>#28</p>  <p>Боковая панель 2 шт</p>	<p>#29</p>  <p>Торцевая панель 2 шт</p>	<p>#30</p>  <p>Игровое поле 1 шт</p>
<p>#31</p>  <p>Уголок (левый) 2 шт</p>	<p>#32</p>  <p>Уголок (правый) 2 шт</p>			

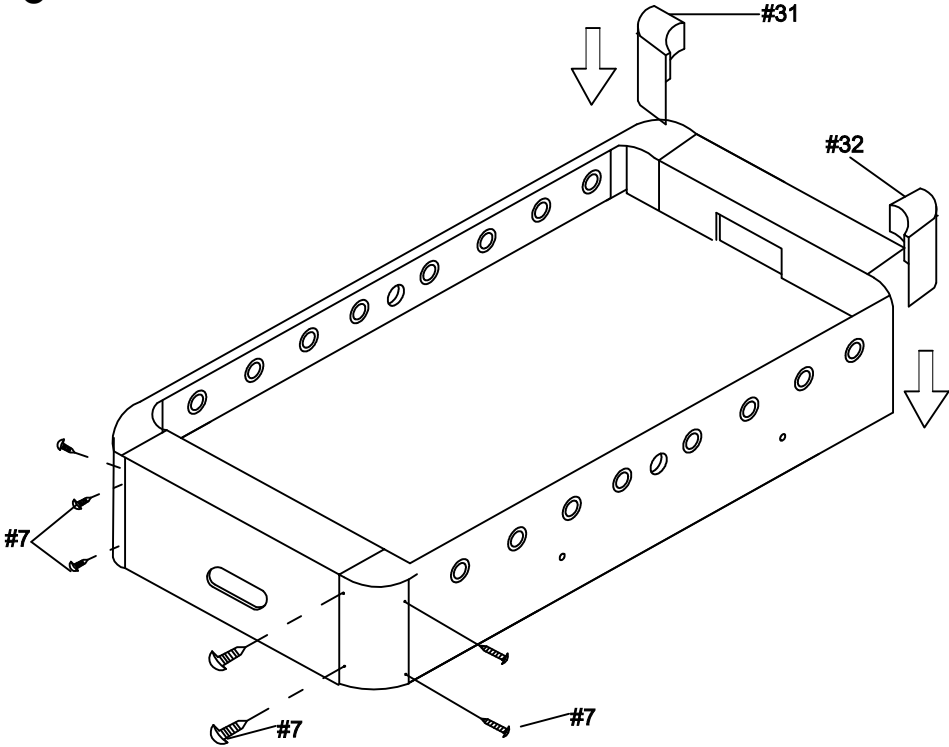
Шаг 1



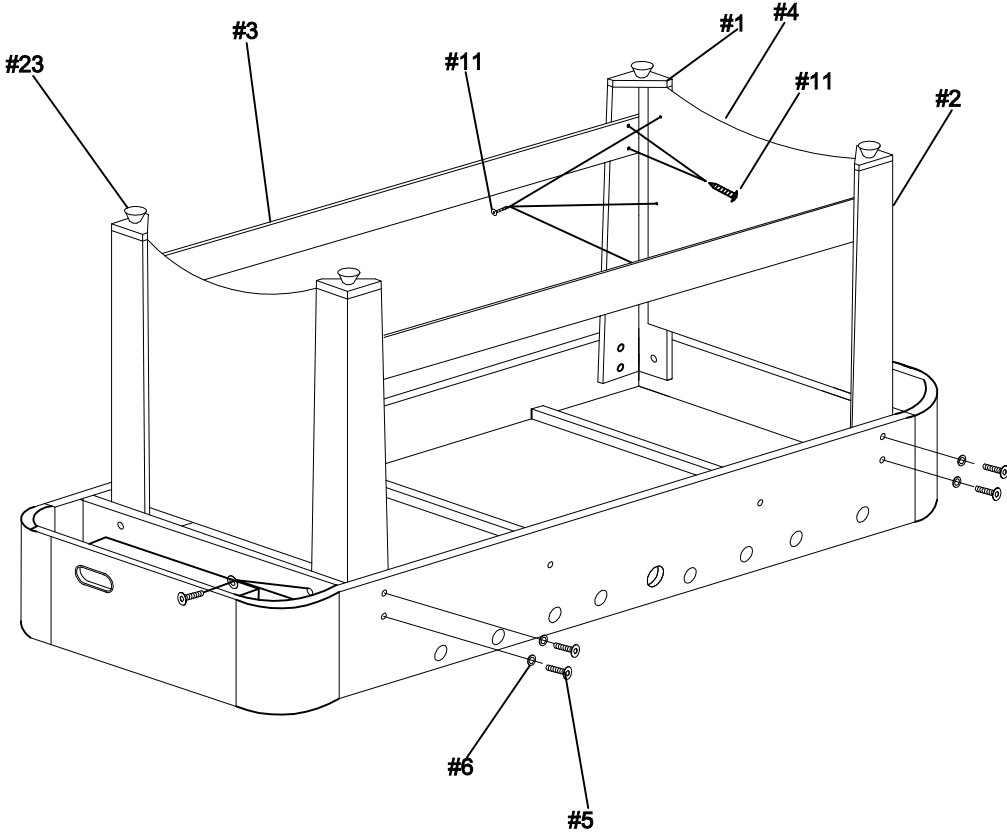
Шаг 2



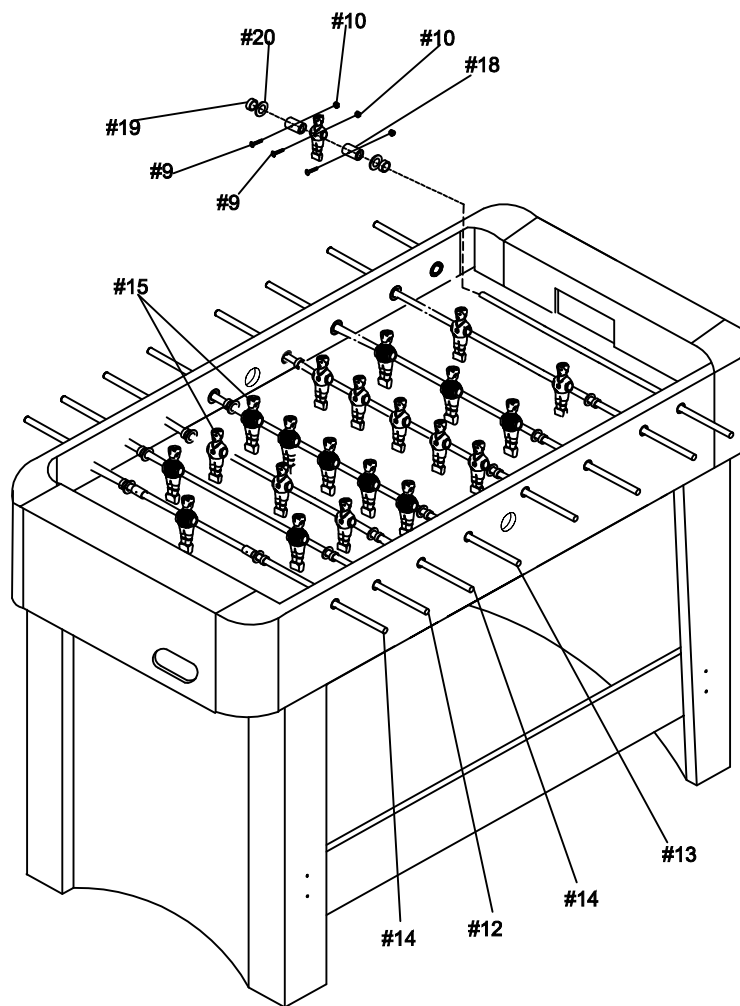
Шаг 3



Шаг 4



Шаг 5



Шаг 6

