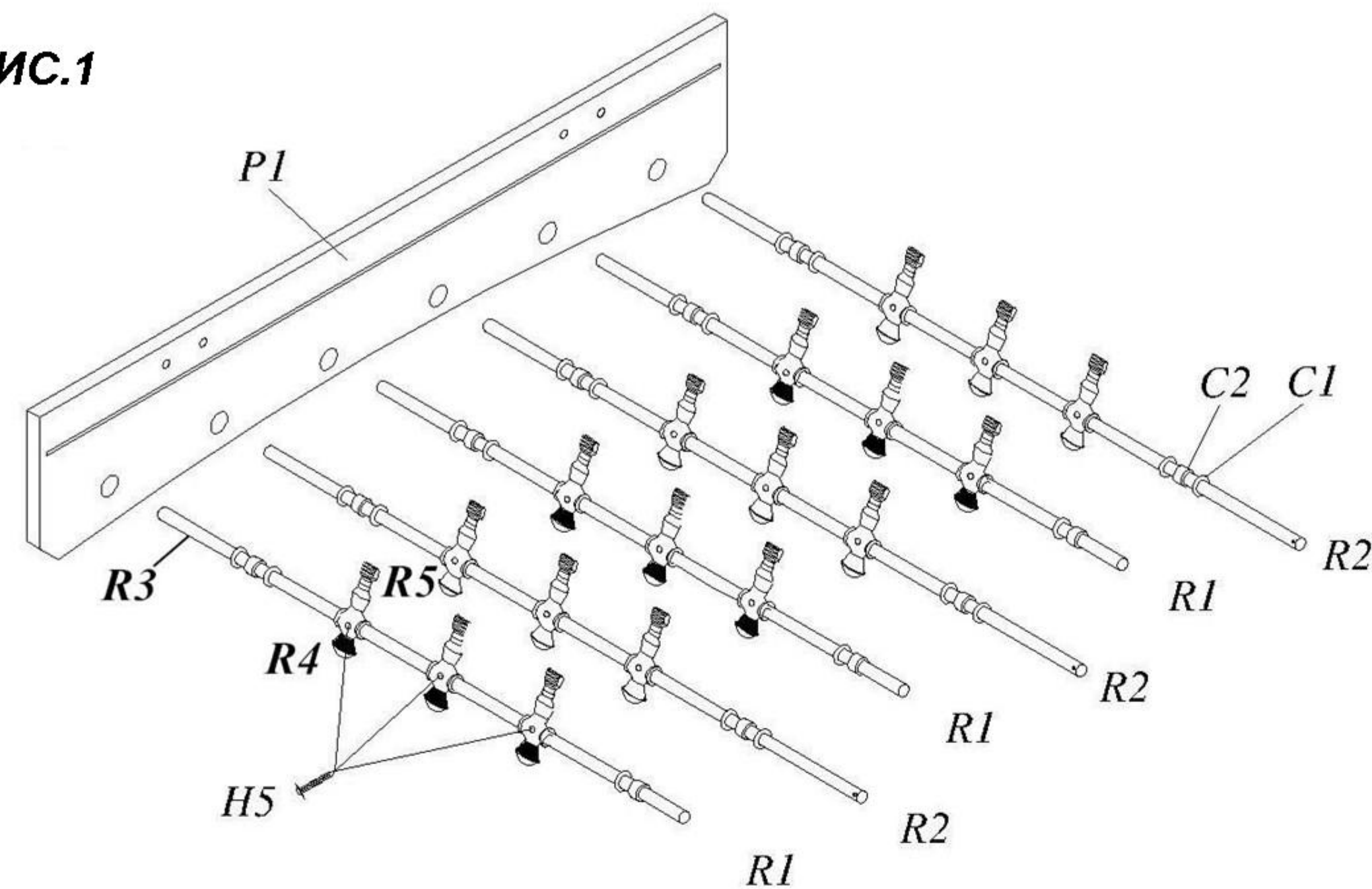


# СБОРОЧНЫЕ ЕДИНИЦЫ

# ИГРОВОЙ СТОЛ - ФУТБОЛ DFC HM-ST-36013 TORINO

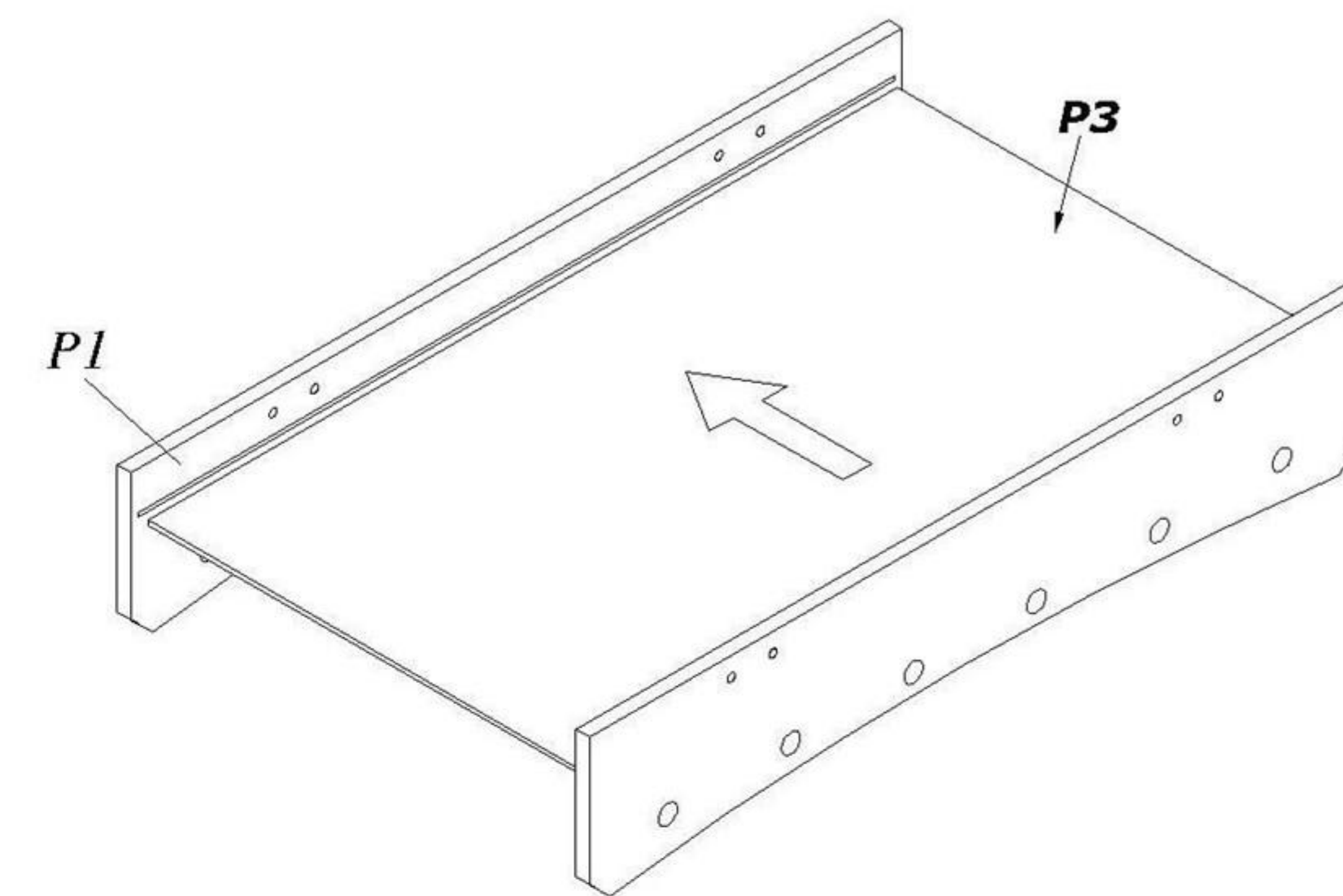
ОПИСАНИЕ	КОЛ-ВО
H1 1/4" ШАЙБА	8
H2 1/4x27мм БОЛТ	8
H3 WP4*45мм ВИНТ	10
H4 12мм ВИНТ	6
H5 T4*19мм ВИНТ	18
H6 16мм ВИНТ	4
H7 ГАЙКА	10
C1 ПРУЖИНА	12
C2 ПЛАСТИКОВАЯ ШАЙБА	12
R1 3-МЕСТНЫЙ СТЕРЖЕНЬ	3
R2 3-МЕСТНЫЙ СТЕРЖЕНЬ	3
R3 СТЕРЖЕНЬ	6
R4/R5 ИГРОКИ	2x9
P1 БОКОВАЯ ПАНЕЛЬ	2
P2 ТОРЦЕВАЯ ПАНЕЛЬ	2
P3 ИГРОВОЕ ПОЛЕ	1
P4 НОЖКИ	4
P5 РУЧКА СТЕРЖНЯ	6
P6 ЗАГЛУШКА СТЕРЖНЯ	6
P7 СЧЕТЧИК	2
P8 УЛОВИТЕЛЬ МЯЧЕЙ	2
P9 ОПОРА ПОЛЯ	1
A1 ФУТБОЛЬНЫЙ МЯЧ	2
A2 ИНСТРУМЕНТ	1

РИС.1



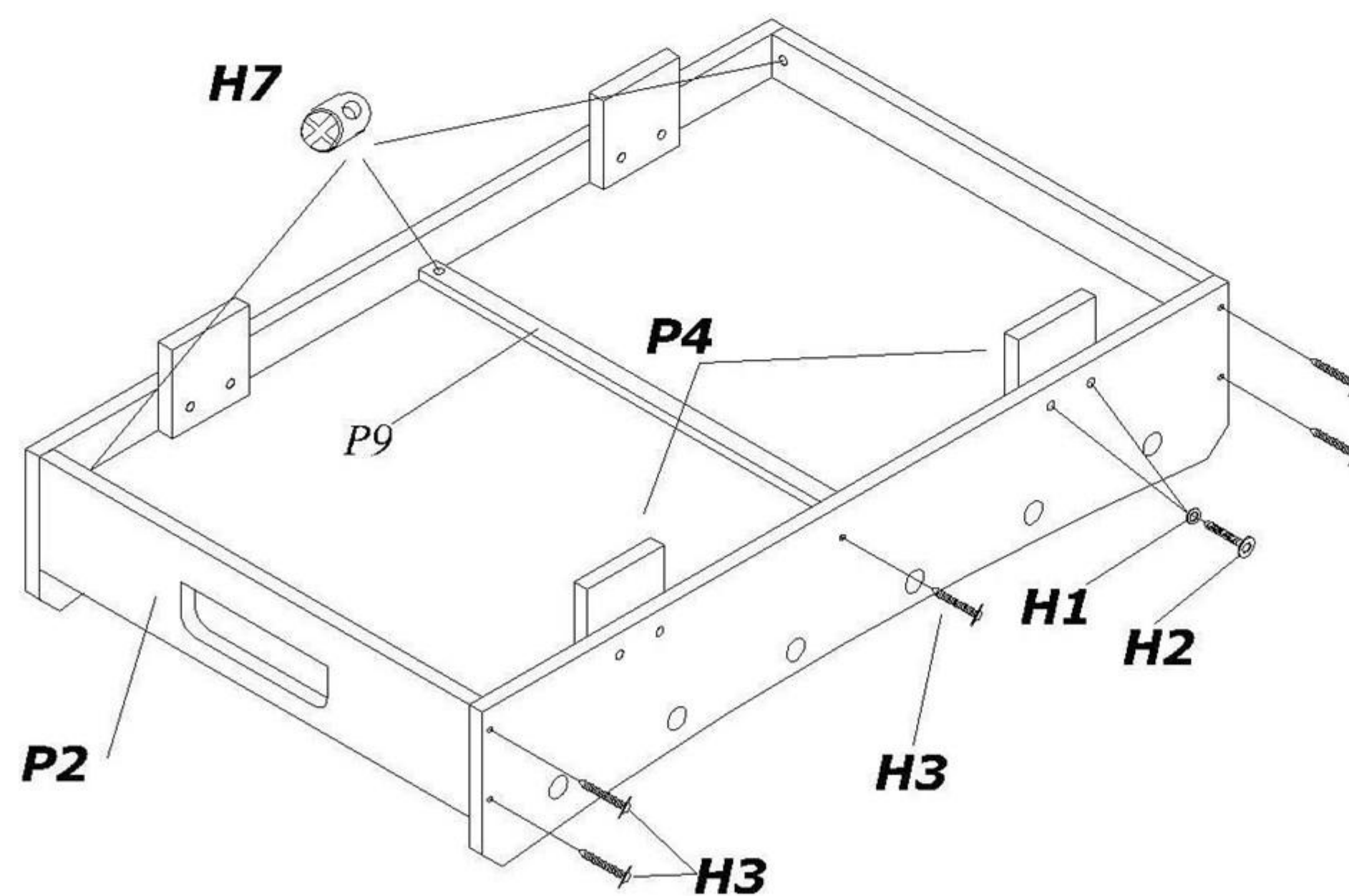
1. Закрепите игроков R4, R5 к стержню R3, с помощью винта #5, прикрепите C1, C2 с каждой стороны стержня. Затем выровняйте R1, R2, как показано на рис.1.

РИС.2



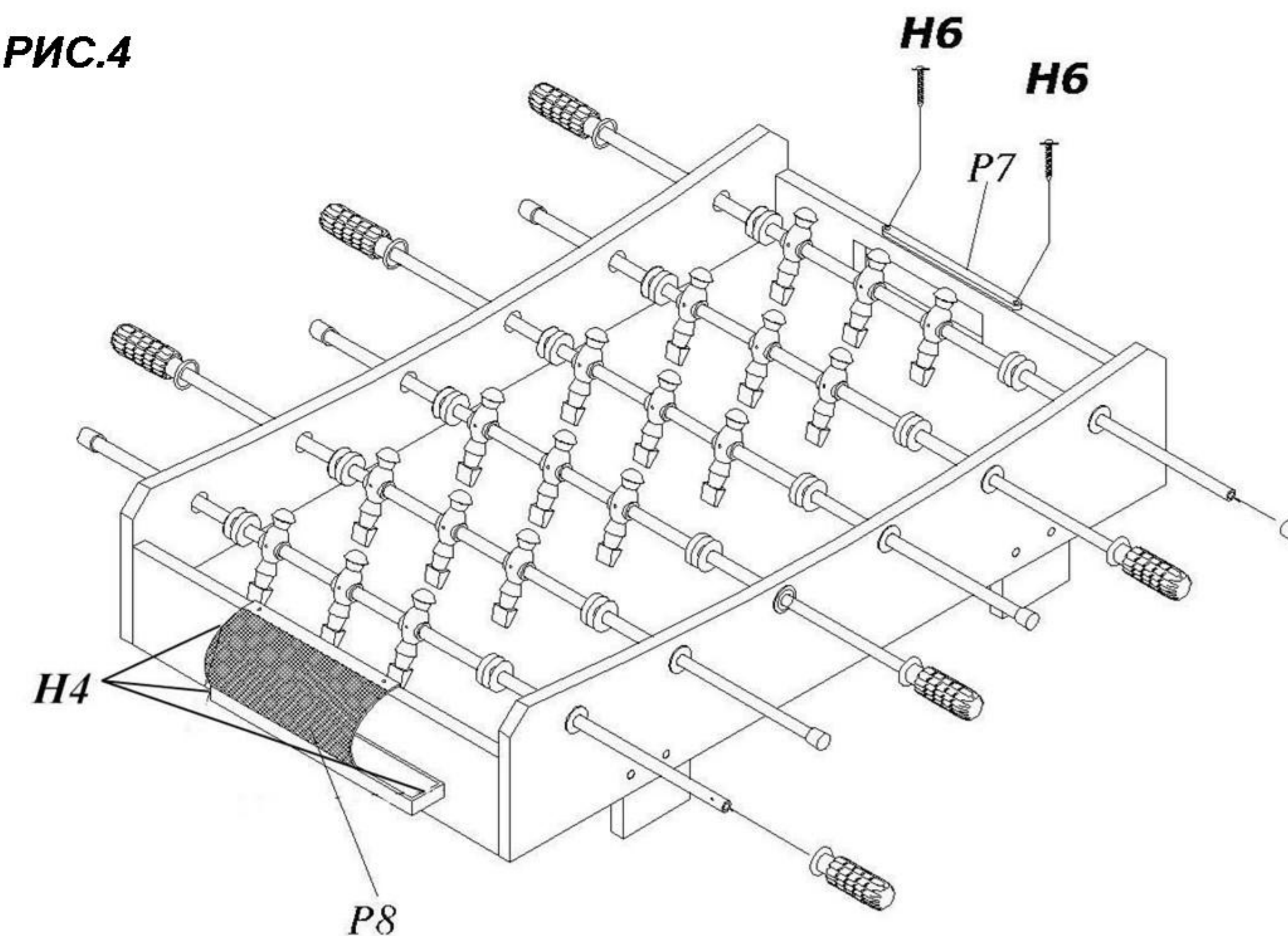
2. Прикрепите боковую панель к стержням. Затем установите игровое поле P3 в пазы боковой панели.

РИС.3



3. Закрепите торцевую панель P2 к боковой панели с помощью винта H3 и гайки H7. Установите опору поля P9 на обратной стороне игрового поля, используя H3, H7 прикрепите ее к боковой панели. Прикрепите четыре ножки P4 к боковой панели с помощью H1, H2.

РИС.4



4. Аккуратно переверните стол. Установите улавливатель мячей P8 и счетчик P7 посередине торцевой панели, используя винт H4. Установите ручки P5 и заглушки P6 на каждом конце стержня.