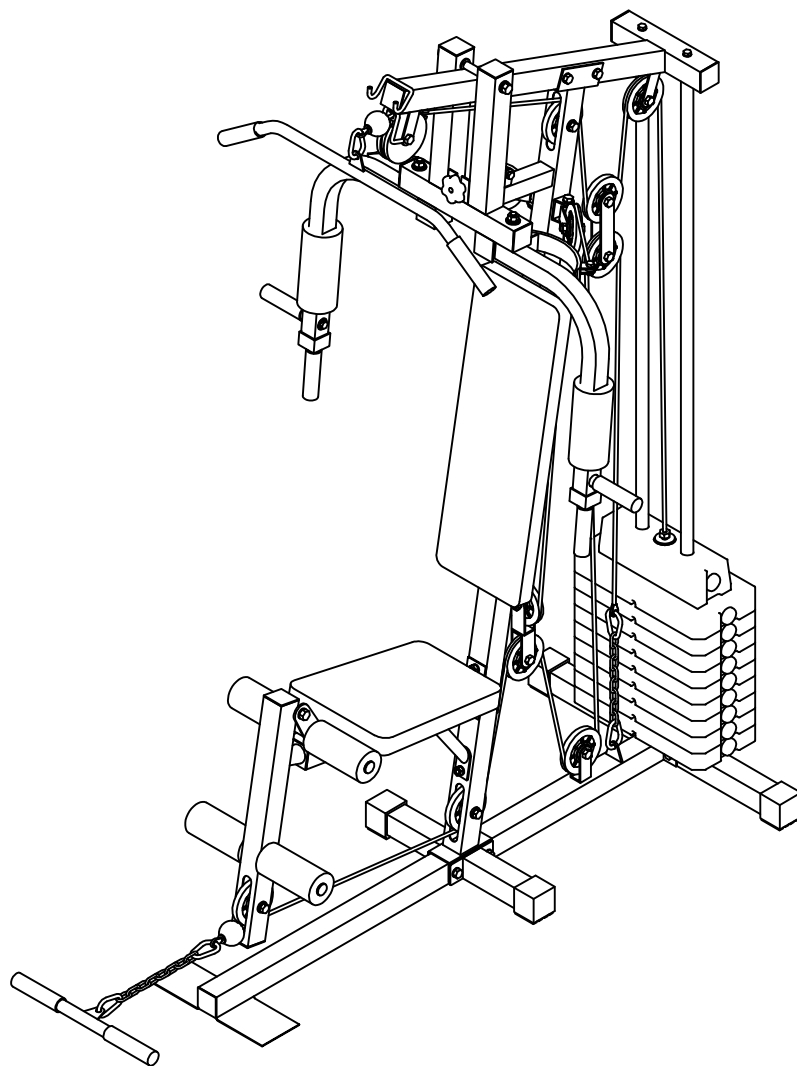


СИЛОВОЙ КОМПЛЕКС

7000

DFC



Руководство пользователя

ИНСТРУКЦИИ ПО БЕЗОПАСНОСТИ

Этот тренажер разработан для оптимальной безопасности. Тем не менее, соблюдайте меры предосторожности при работе на этом тренажере. Обязательно прочитайте всю инструкцию до сборки и эксплуатации вашего тренажера. В частности, обратите внимание на следующие меры предосторожности:

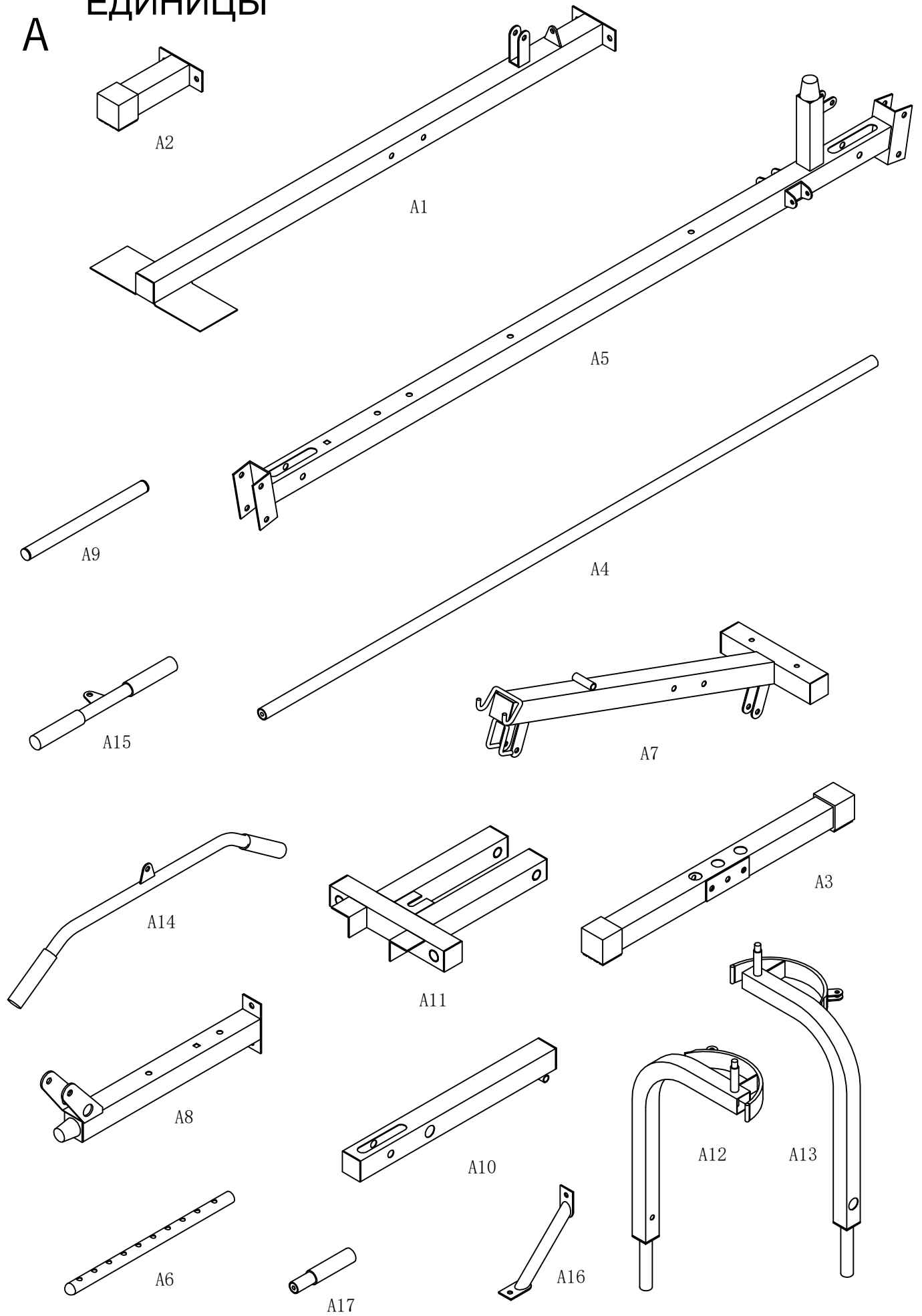
1. Держите детей и животных подальше от тренажера в любое время. Не оставляйте детей без присмотра в одной комнате с оборудованием.
2. Единновременно на тренажере может заниматься один человек.
3. Если пользователь испытывает головокружение, тошноту, боль в груди, или любые другие ненормальные симптомы, прекратите тренировку сразу же. **НЕМЕДЛЕННО ОБРАТИТЕСЬ К ВРАЧУ.**
4. Расположите тренажер на чистую, ровную поверхность. Не используйте оборудование вблизи воды или на открытом воздухе.
5. Держите руки подальше от движущихся частей.
6. Всегда надевайте спортивную одежду для тренировок. Не надевайте свободную одежду, которая может попасть в тренажер. Также необходима спортивная обувь при занятиях на тренажере.
7. Используйте тренажер только по назначению, как описано в настоящем руководстве. Не используйте приспособления, не рекомендованные производителем.
8. Не размещайте острые предметы вблизи тренажера.
9. Люди с ограниченными возможностями должны использовать оборудование только под присмотром квалифицированного специалиста или врача.
10. Перед использованием тренажера всегда выполняйте упражнения на растяжку, чтобы как следует размяться.
11. Никогда не пользуйтесь тренажером, если он работает не должным образом.

ПРЕДУПРЕЖДЕНИЕ: ПЕРЕД НАЧАЛОМ ЛЮБОЙ ПРОГРАММЫ УПРАЖНЕНИЙ, ПРОКОНСУЛЬТИРУЙТЕСЬ С ВРАЧОМ. ЭТО ОСОБЕННО ВАЖНО ДЛЯ ЛИЦ СТАРШЕ 35 ЛЕТ ИЛИ ЛИЦ С УЖЕ СУЩЕСТВУЮЩИМИ ПРОБЛЕМАМИ СО ЗДОРОВЬЕМ. ПРОЧТИТЕ ВСЕ ИНСТРУКЦИИ ПЕРЕД ИСПОЛЬЗОВАНИЕМ ТРЕНАЖЕРА.

СОХРАНИТЕ ДАННЫЕ ИНСТРУКЦИИ

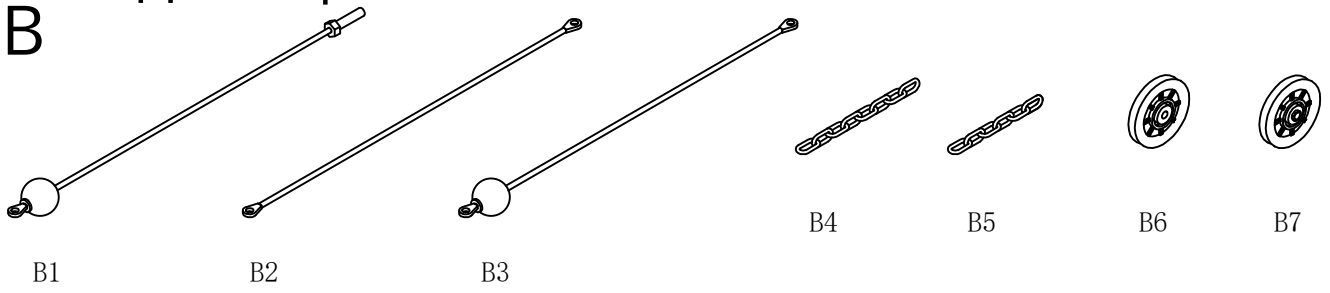
СБОРОЧНЫЕ ЕДИНИЦЫ

A

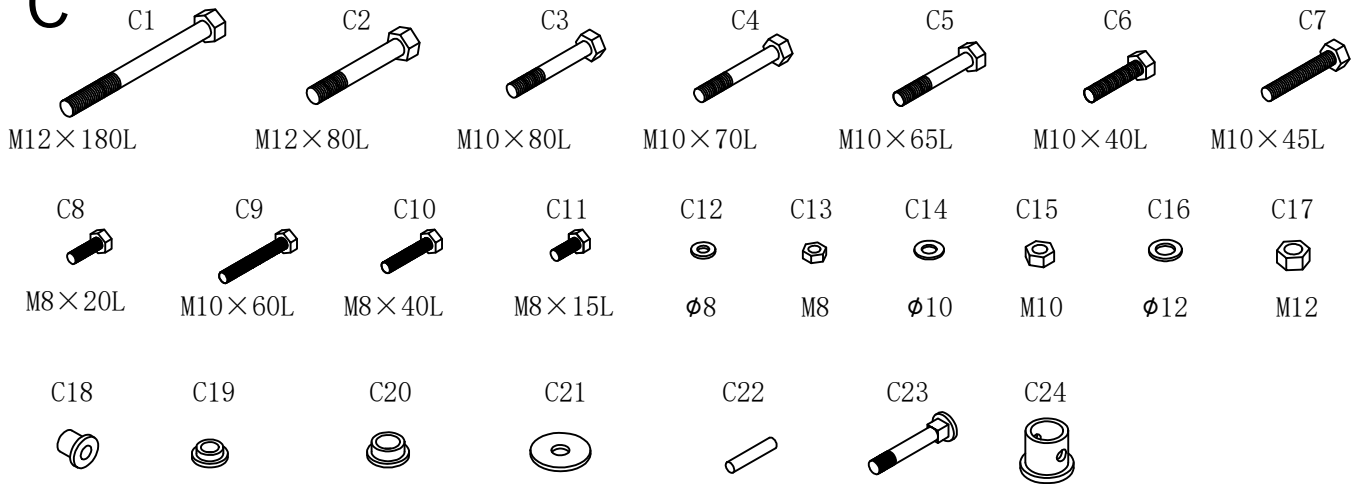


СБОРОЧНЫЕ ЕДИНИЦЫ

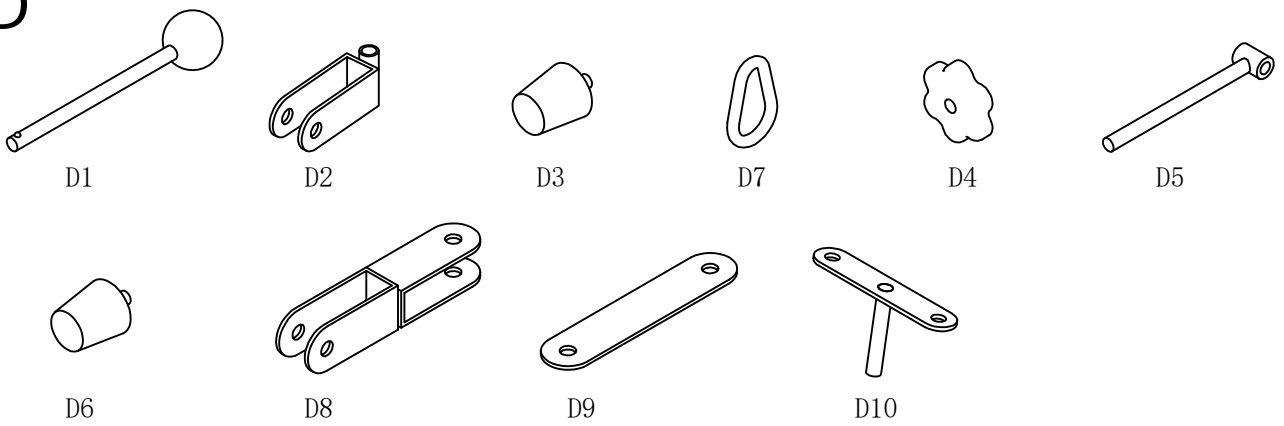
B



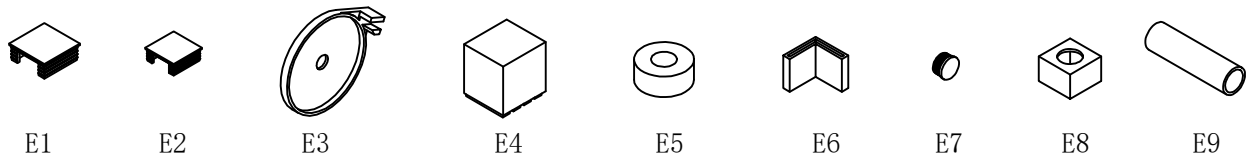
C



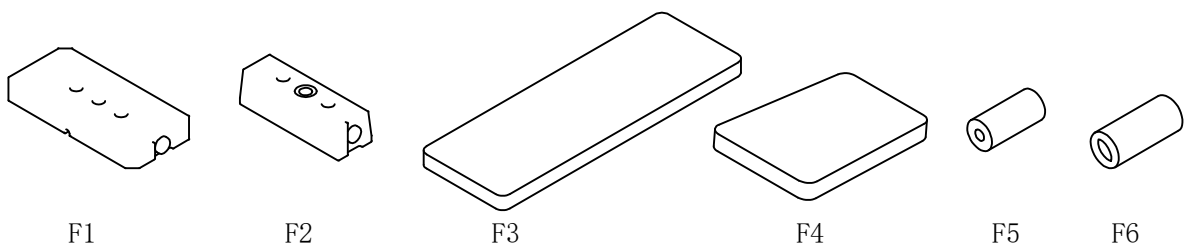
D



E

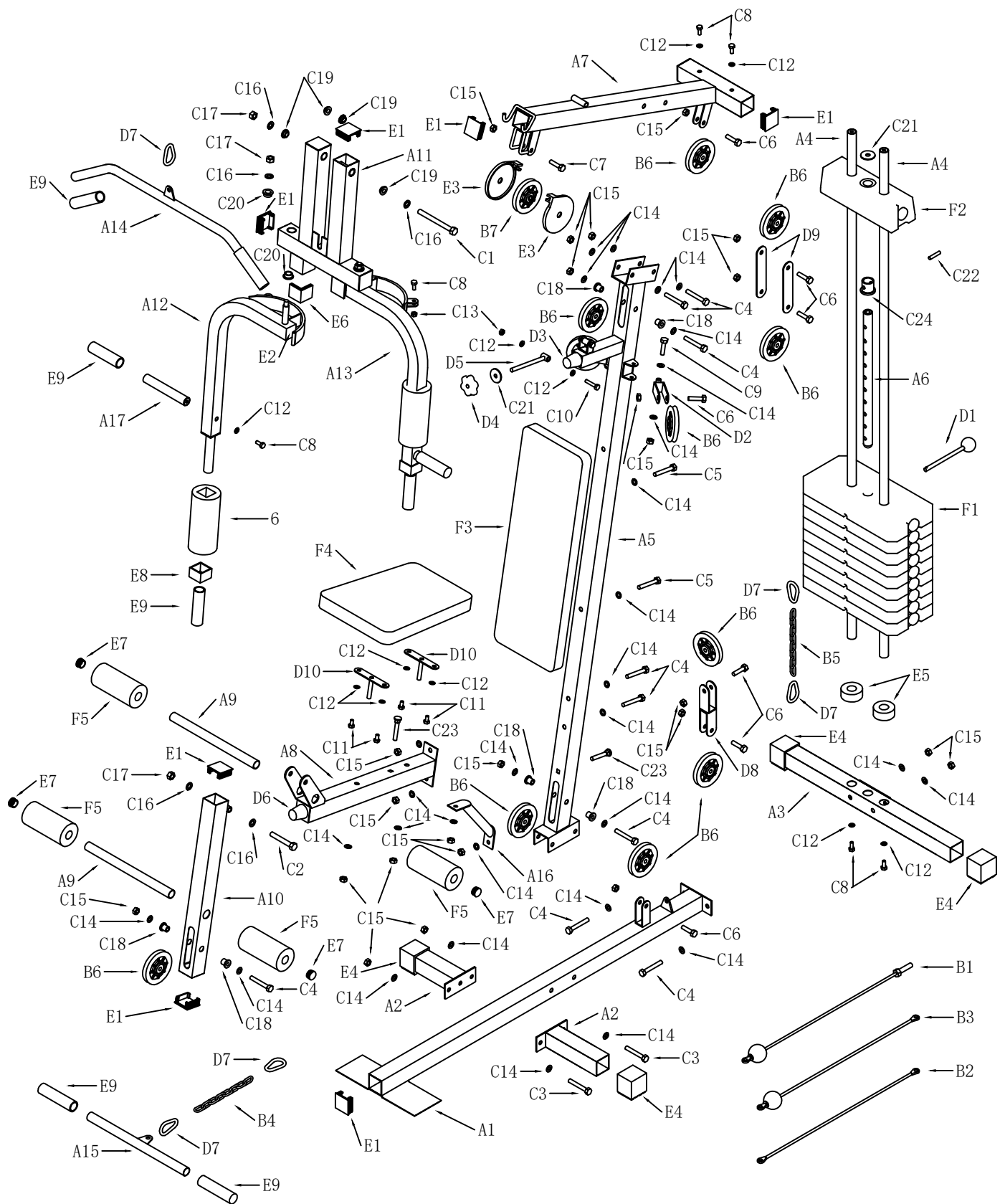


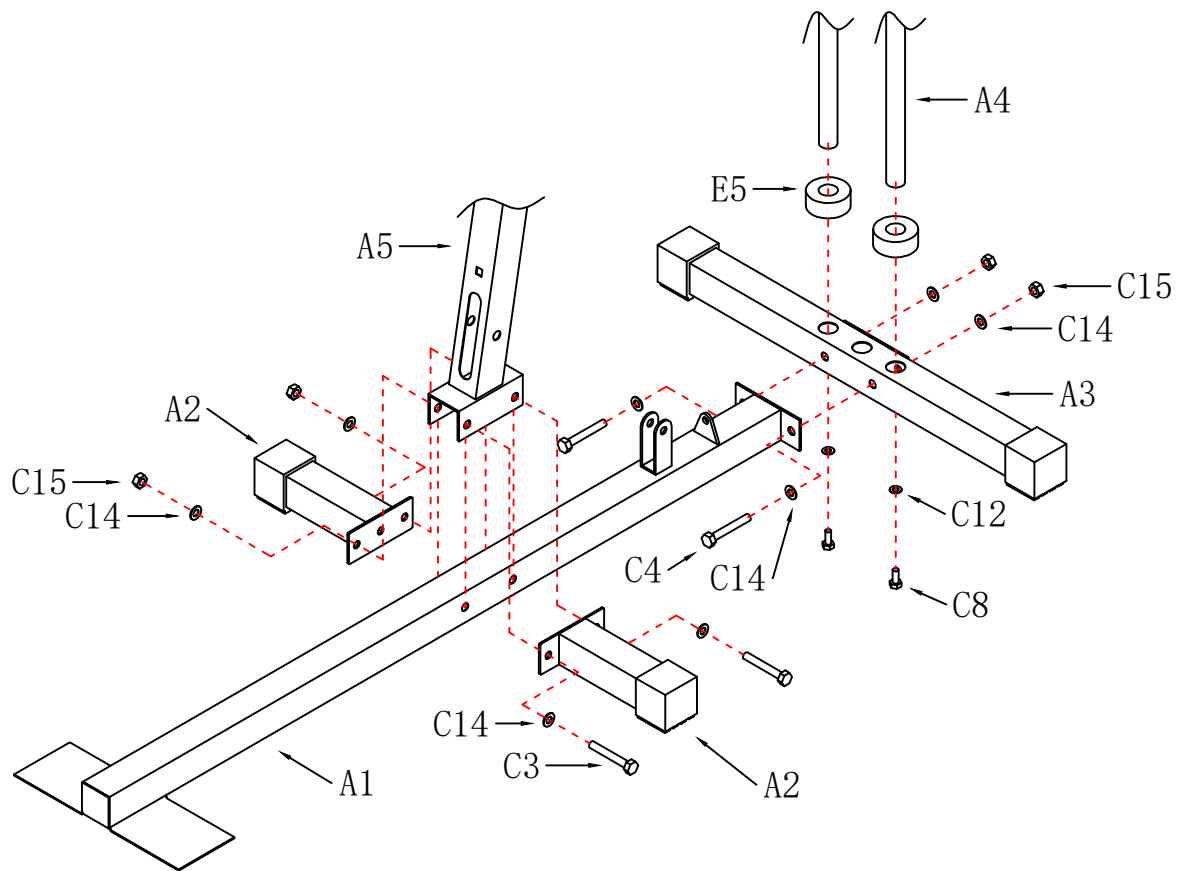
F







Деталь	ОПИСАНИЕ	КОЛ-ВО	Деталь	ОПИСАНИЕ	КОЛ-ВО
A1	ОПОРА ОСНОВАНИЯ	1	A2	БОКОВАЯ ОПОРА	2
A3	СРЕДНЯЯ ОПОРА	1	A4	НАПРАВЛЯЮЩАЯ	2
A5	ВЕРТИКАЛЬНАЯ ОПОРА	1	A6	СЕЛЕКТОР ГРУЗОВ	1
A7	ВЕРХНЯЯ РАМА	1	A8	ОПОРА СИДЕНЬЯ	1
A9	ТРУБКА ДЛЯ ВАЛИКОВ	2	A10	ПЕРЕДНЯЯ НОЖКА	1
A11	ОПОРА БАТТЕРФЛЯЯ	1	A12	БАТТЕРФЛЯЙ(R)	1
A13	БАТТЕРФЛЯЙ(L)	1	A14	ТЯГА	1
A15	Т-ПЕРЕКЛАДИНА	1	A16	ОПОРА	1
A17	РУКОЯТКА	2	B1	ТРОС	1
B2	ТРОС БАТТЕРФЛЯЯ	1	B3	ОСНОВНОЙ ТРОС	1
B4	ЦЕПЬ	1	B5	ЦЕПЬ	1
B6	ШКИВ	11	B7	ШКИВ	1
C1	БОЛТ M12×180L	1	C2	БОЛТ M12×80L	1
C3	БОЛТ M10×80L	2	C4	БОЛТ M10×70L	9
C5	БОЛТ M10×65L	2	C6	БОЛТ M10×40L	8
C7	БОЛТ M10×45L	1	C8	БОЛТ M8×20L	6
C9	БОЛТ M10×60L	2	C10	БОЛТ M8×40L	1
C11	БОЛТ M8×15L	6	C12	ШАЙБА (Φ8)	10
C13	ГАЙКА (M8)	5	C14	ШАЙБА (Φ10)	32
C15	ГАЙКА (M10)	26	C16	ШАЙБА (Φ12)	6
C17	ГАЙКА (M12)	4	C18	ВТУЛКА	6
C19	МЕТАЛЛИЧЕСКАЯ ВТУЛКА	4	C20	МЕТАЛЛИЧЕСКАЯ ВТУЛКА	4
C21	ШАЙБА	2	C22	ФИКСАТОР	1
C23	БОЛТ	2	C24	ВТУЛКА ТРУБКИ	1
D1	ФИКСАТОР	1	D2	ШКИВ	2
D3	АМОРТИЗАТОР	1	D4	РУЧКА	1
D5	ОГРАНИЧИТЕЛЬ	1	D6	АМОРТИЗАТОР	1
D7	КРЮК	5	D8	КРОНШТЕЙН ШКИВА	1
D9	КРОНШТЕЙН ШКИВА	2	D10	Т-БОЛТ	10
E1	КВАДРАТНАЯ ЗАГЛУШКА	10	E2	КВАДРАТНАЯ ЗАГЛУШКА	2
E3	ШКИВ	2	E4	КВАДРАТНАЯ ЗАГЛУШКА	4
E5	РЕЗИНОВОЕ КОЛЬЦО	2	E6	СКОБА	2
E7	КРУГЛАЯ ЗАГЛУШКА	4	E8	КВАДРАТНАЯ ЗАГЛУШКА	2
E9	НАКЛАДКА	8	F1	ГРУЗ	9
F2	ВЕРХНЯЯ ПЛАСТИНА	1	F3	СПИНКА	1
F4	СИДЕНЬЕ	1	F5	ВАЛИК	4
F6	ВАЛИК	2			

Сборочный чертеж





ПАКЕТ "P1"

	M10×80L×2шт
	M10×70L×2шт
	∅10×8шт
	M10×4шт

СБОРКА ОПОРЫ ОСНОВАНИЯ

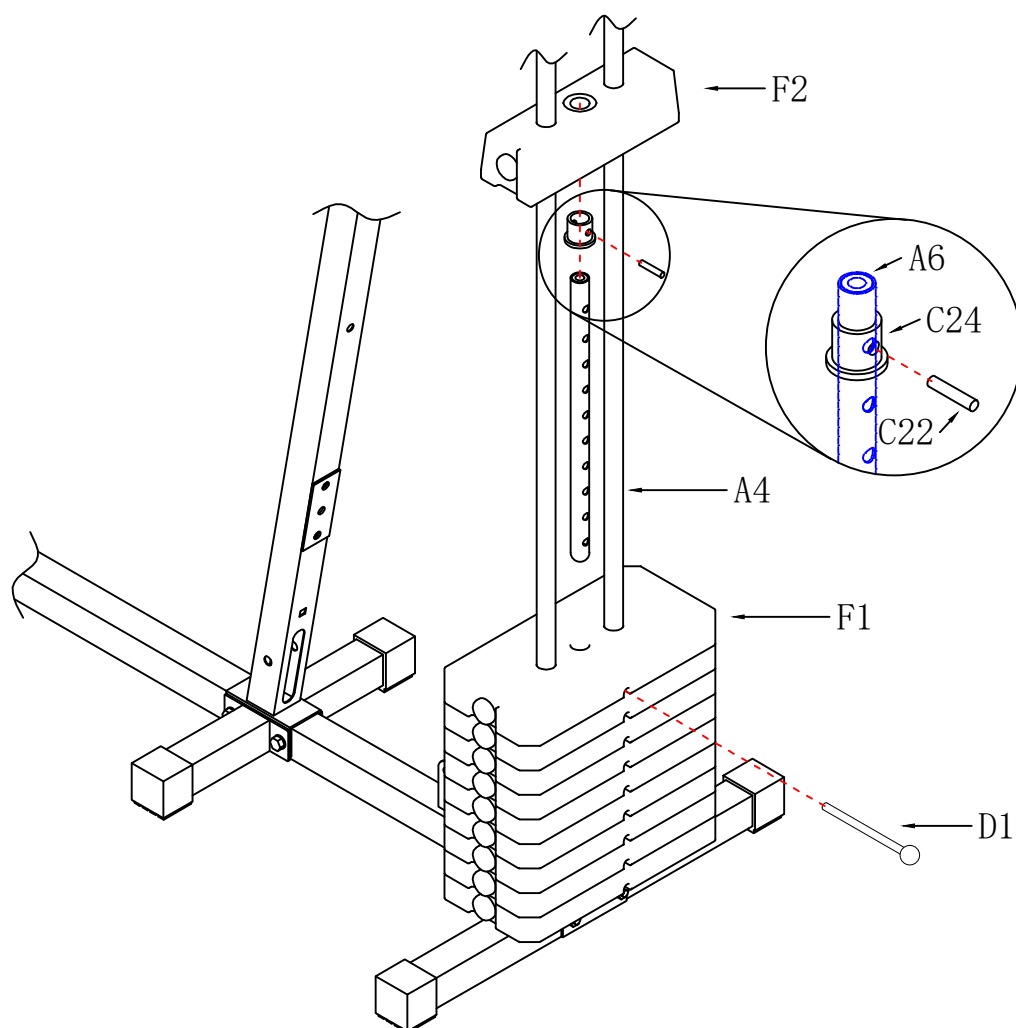
** используйте пакет с крепежем "P1" **

Шаг 1. Прикрепите вертикальную опору (A5) и боковую опору (A2) с обеих сторон опоры основания (A1). Закрепите их через отверстия с помощью болта (C3), шайбы (C14) и гайки (C15).

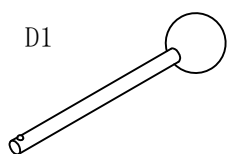
Шаг 2. Расместите среднюю опору (A3) рядом с опорой основания (A1). Затем закрепите их болтом (C4), шайбой (C14) и гайкой (C15).

Шаг 3. Наденьте амортизатор (E5) на направляющую (A4) и прикрепите их болтом (C8) и шайбой (C12) к опоре основания (A1).

РИС 2



ПАКЕТ "P2"



D1

× 1шт

C22



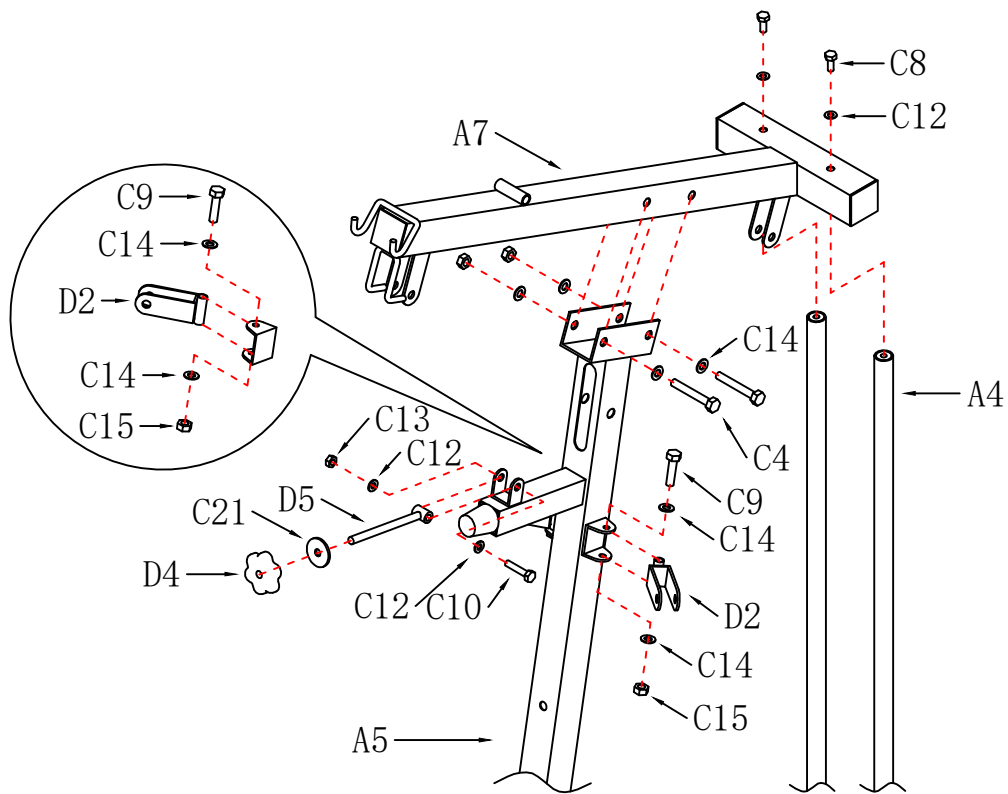
× 1шт

СБОРКА ГРУЗОВ И СЕЛЕКТОРА



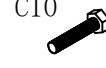

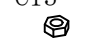

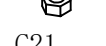

** используйте пакет с крепежом "P2"**

Шаг 1. Проденьте грузы (F1) через направляющую (A4). Наденьте на селектор грузов (A6) втулку трубки (C24), затем вставьте фиксатор (C22) в отверстие на селекторе (A6) в груз (F1), затем наденьте верхнюю пластину (F2) сверху.

РИС 3



ПАКЕТ "РЗ"

C4		M10×70L×2шт
C9		M10×60L×2шт
C10		M8×40L×1шт
C12		∅8×4шт
C13		M 8×1шт
C14		∅10×8шт
C15		M10×4шт
C21		×1шт

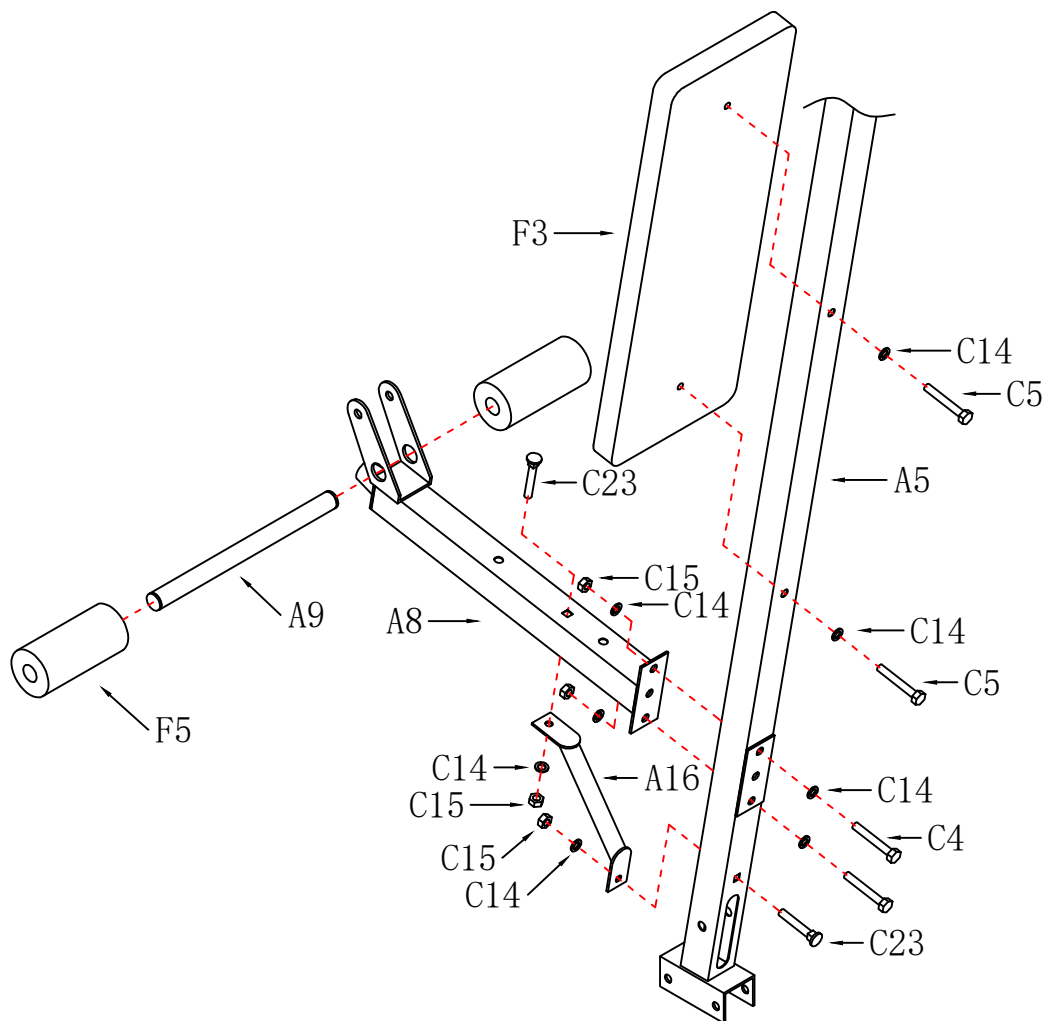
СБОРКА ВЕРХНЕЙ РАМЫ

** используйте пакет с крепежем "РЗ" **





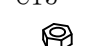
Шаг 1. Прикрепите верхнюю раму (A7) к направляющей (A4) и вертикальной опоре (A5) с помощью болта (C4), шайбы (C14) и гайки (C15), болта (C8) и шайбы (C12).

Шаг 2. Прикрепите шкив (D2) к вертикальной опоре (A5) с помощью болта (C9), шайбы (C14) и гайки (C15).

Шаг 3. Установите ограничитель (D5) на середине U пластины, затем закрепите болтом (C10), шайбой (C12) и гайкой (C13). После закрепите шайбой (C21) и ручкой (D4).



ПАКЕТ "P4"

C4		M10×70L×2шт
C9		M10×65L×2шт
C23		M10×60L×2шт
C14		∅10×8шт
C15		M10×4шт

СБОРКА СПИНКИ

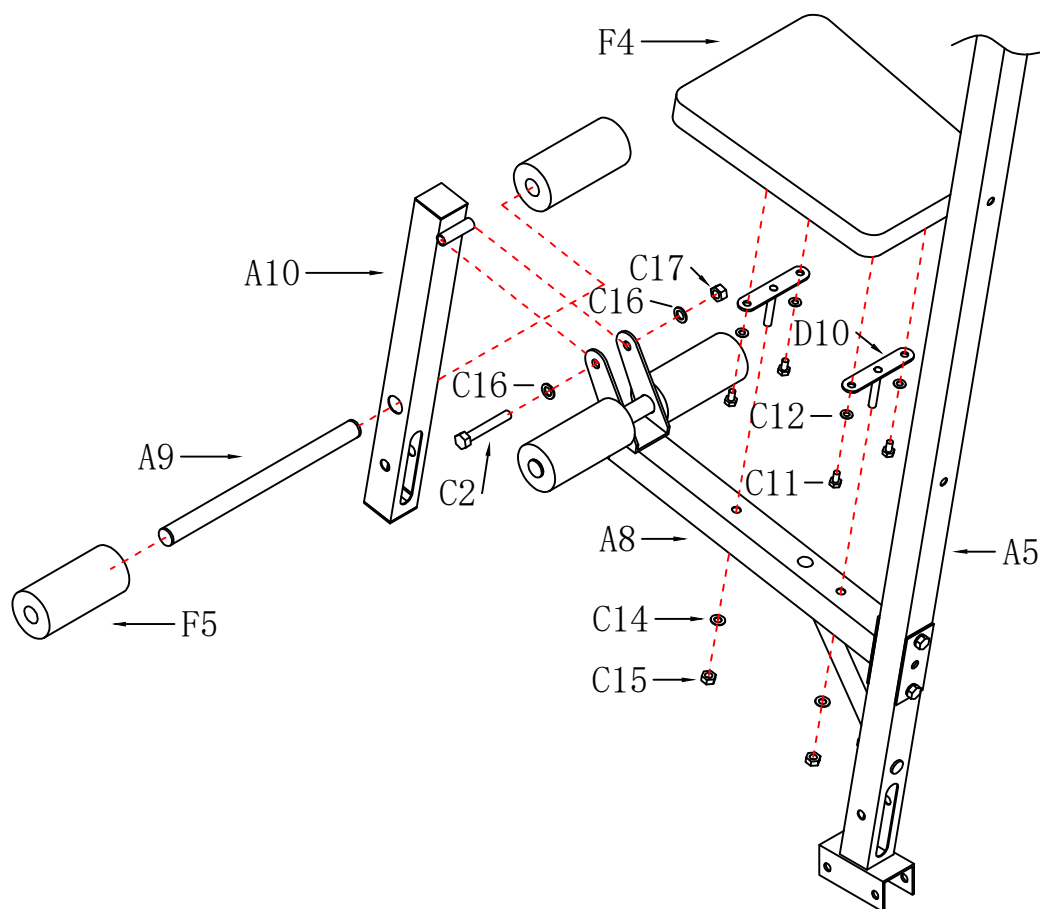
** используйте пакет с крепежом "P4" **

Шаг 1. Прикрепите опору сиденья (A8) к вертикальной опоре (A5), затем зафиксируйте с помощью болта (C4), шайбы (C14) и гайки (C15.)








Шаг 2. Прикрепите трубку для валиков (A9) к опоре сиденья (A8), затем вставьте валики (F5) с обеих сторон.

Шаг 3. Прикрепите спинку (F3) к вертикальной опоре (A5) с помощью болта (C5) и шайбы (C14)

Шаг 4. Прикрепите опору (A16) между опорой сиденья (A8) и вертикальной опорой (A5) с помощью болта (C23), шайбы (C14) и гайки (C15).



ПАКЕТ "P5"

C2		M12×80L×1шт
C11		M8×15L×4шт
C12		∅8×4шт
C14		∅10×2шт
C15		M10×2шт
C16		∅12×2шт
C17		M12×1шт

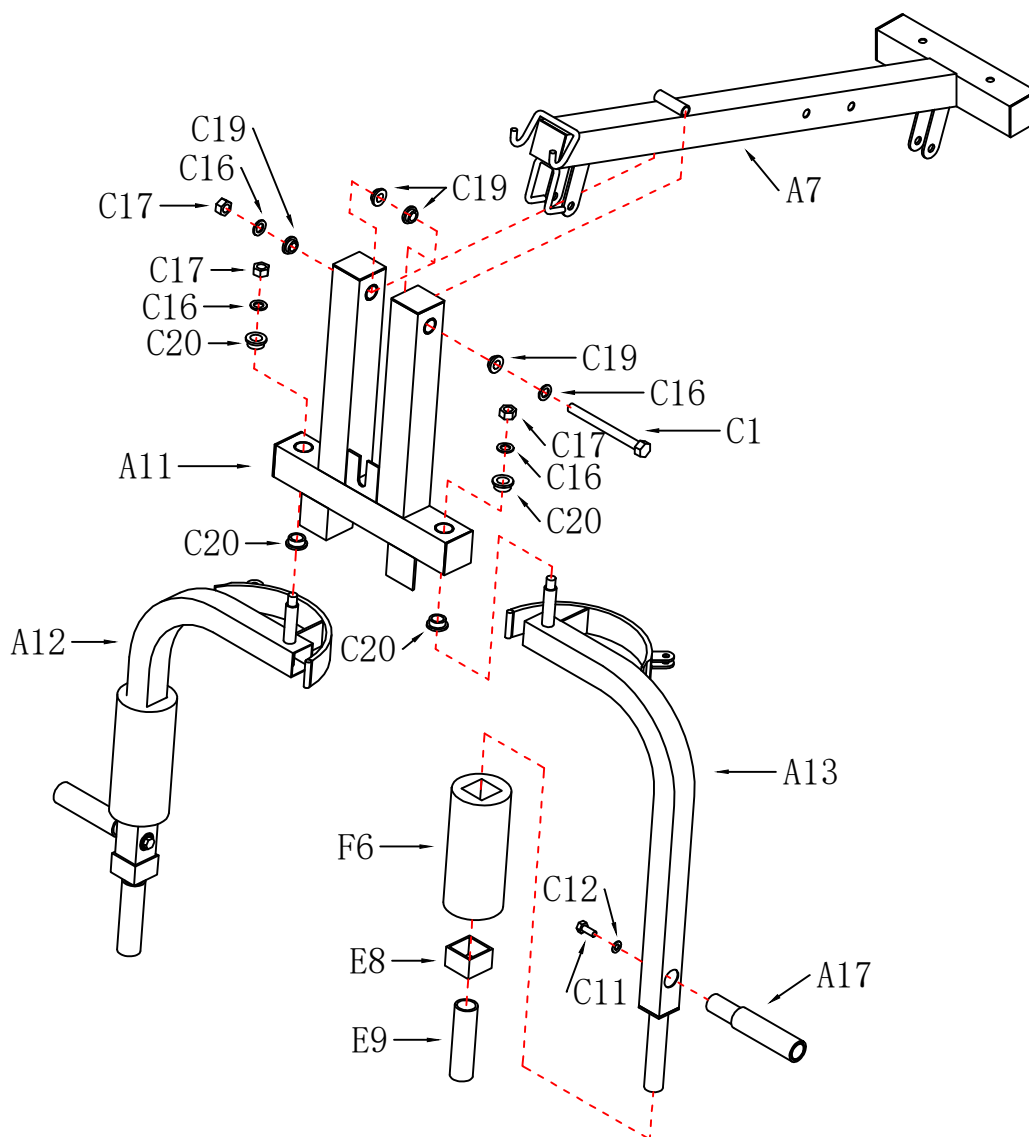
СБОРКА СИДЕНЬЯ И ПЕРЕДНЕЙ НОЖКИ

** используйте пакет с крепежом "P5" **

Шаг 1. Прикрепите переднюю ножку (A10) к опоре сиденья (A8) с помощью болта (C2), шайбы (C16) и гайки (C17).

Шаг 2. Вставьте трубку для валиков (A9) в переднюю ножку (A10), затем наденьте валики (F5).

Шаг 3. Прикрепите Т-болт (D10) в сиденье (F4) и закрепите шайбой (C12) и болтом (C11), прикрепите сиденье (F4) к опоре сиденья (A8) с помощью шайбы (C14) и гайки (C15).



ПАКЕТ "Р6"

C1		M12×180L×1шт
C11		M8×15L×2шт
C12		∅8×2шт
C16		∅12×4шт
C17		M12×3шт
C19		×4шт
C20		×4шт

СБОРКА ПЕРЕДНЕЙ НОЖКИ И ОПОРЫ БАТТЕРФЛЯ **

** используйте пакет с крепежом "Р6"**

Шаг 1. Вставьте втулку(C19) в опору баттерфляя (A11), разместите верхнюю раму (A7) посередине. Вставьте болт (C1) в верхнюю раму (A7) и опору баттерфляя (A11) и закрепите их шайбой (C16) и гайкой (C17).

Шаг 2. Вставьте втулку (C20) в опору баттерфляя(A11). Прикрепите баттерфляй (A12)к опоре (A11),закрепите их с помощью шайбы(C16) и гайки(C17). Аналогичным образом соберите баттерфляй (A13).

Шаг 3. Наденьте валик (F6) на баттерфляй (A12,A13), затем вставьте рукоятку (A17) в баттерфляй (A12) и (A13) и через шайбу (C12). Наденьте заглушку (E8). Вставьте валик (E9).

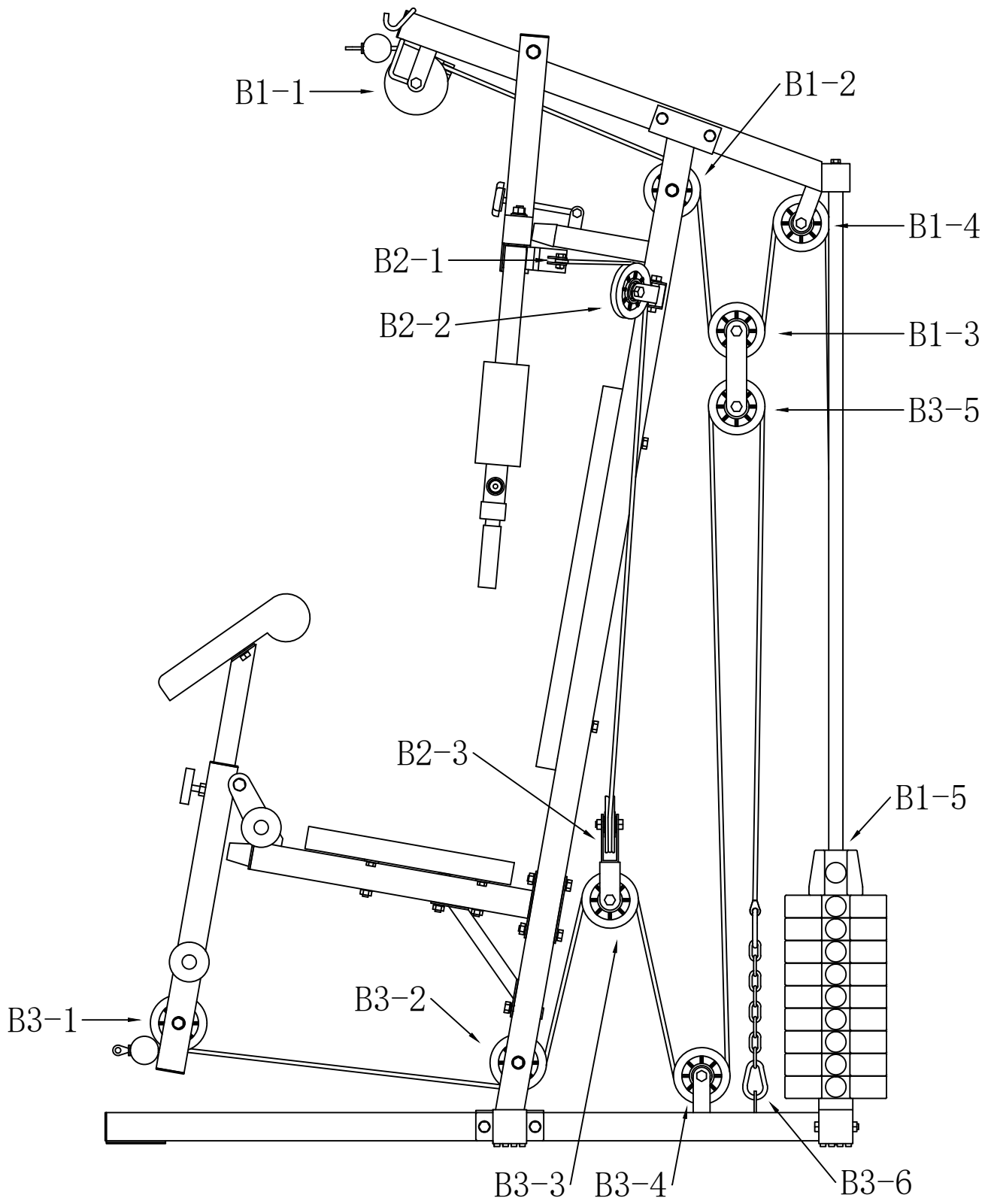
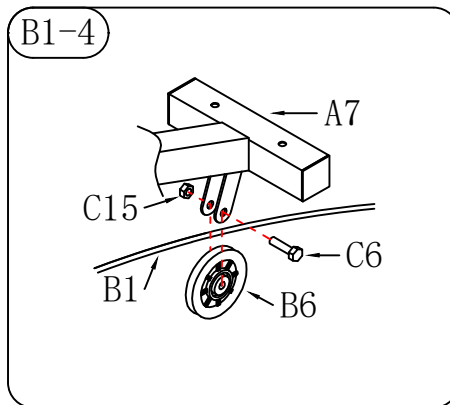
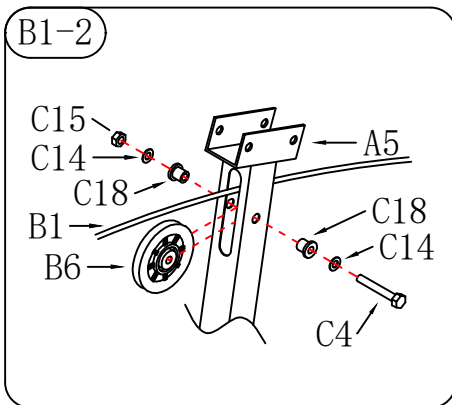
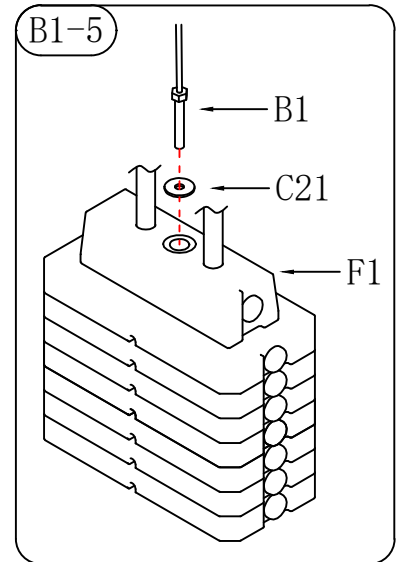
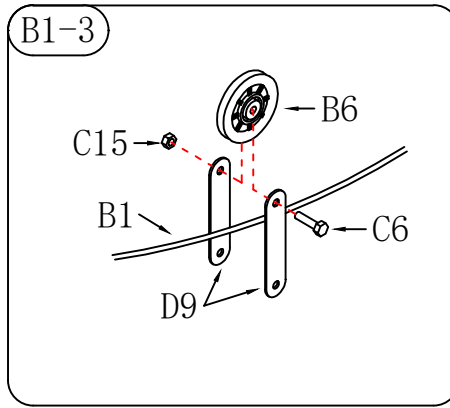
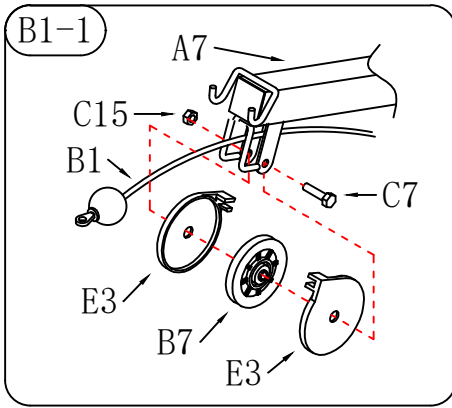






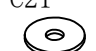


РИС 7



ПАКЕТ "P7"

	M10×70L×1шт
	M10×40L×2шт
	M10×45L×1шт
	∅10×8шт
	M10×4шт
	×2шт
	×1шт

СБОРКА ТРОСОВ И ШКИВА

** используйте пакет с крепежом "P7" **

B1-1: Проденьте трос (B1) через верхнюю раму (A7) и шкив (B7), then fix it by bolt (C7) & pulley housing (E3), through (A7)/(B7), fix it by (E3)/nut (C15).

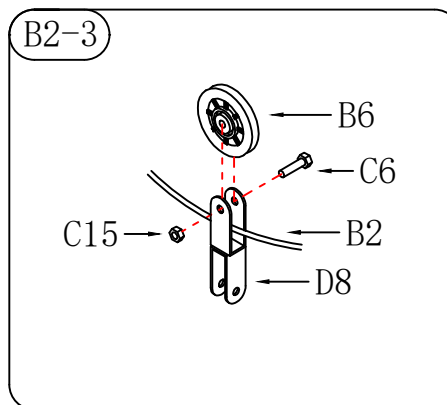
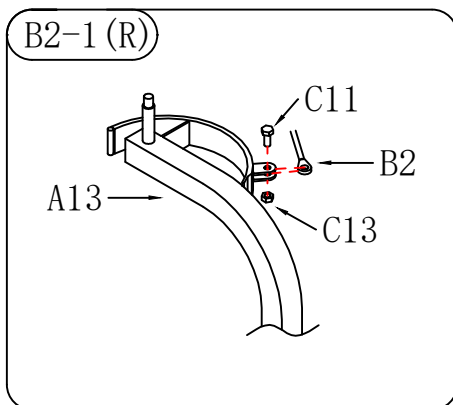
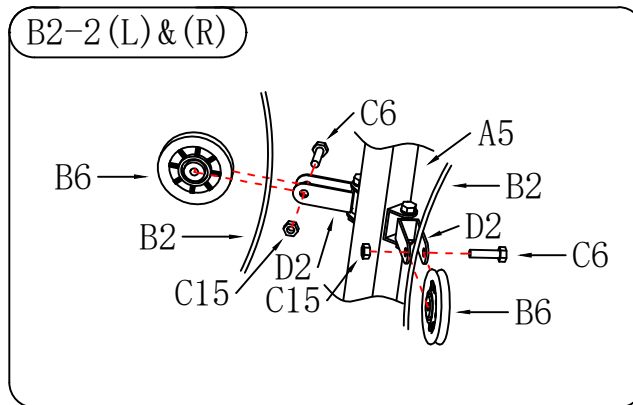
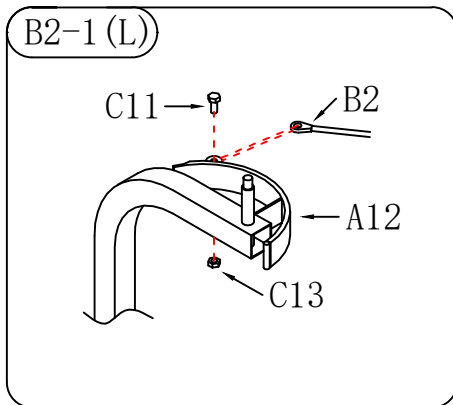
B1-2 : Проденьте трос (B1) через направляющую (A4) и затем установите шкив (B6). Вставьте втулку (C18) с обеих сторон вертикальной опоры (A5), закрепите их болтом (C4) и шайбой (C14) через (C18)/(A5)/(B6)/(C18), закрепите шайбой (C14) гайкой (C15).

B1-3: Соберите трос (B5) с кронштейном шкива (D9) под шкивом (B6). Закрепите их болтом (C6) через (D9)/(B6) и закрепите гайкой (C15).


B1-4: Проденьте трос (B1) через верхнюю раму (A7) и затем установите его на шкиве (B6). Закрепите болтом (C6) через (A7)/(B6) и гайкой (C15).

B1-5: Установите шайбу (E 1) через трос (B1), затем протяните трос через грузы (F1).

РИС 8



ПАКЕТ "P8"

C6  M10×40L×3шт

C8  M8×20L×2шт

C13  M8×2шт

C15  M10×3шт

СБОРКА ТРОСА БАТТУРФЛЯ И ШКИВА

** используйте пакет с крепежом "P8" **

B2-1 (L): Вставьте наконечник троса (B2) через баттерфляй (A12) и закрепите болтом (C11) и гайкой (C13).

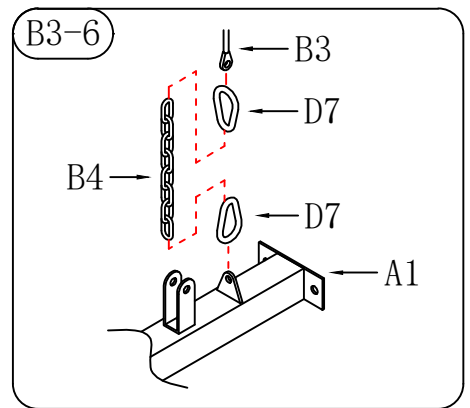
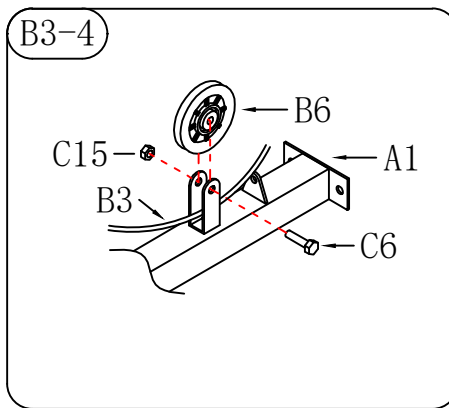
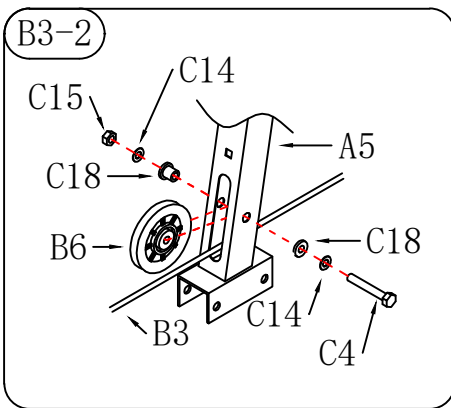
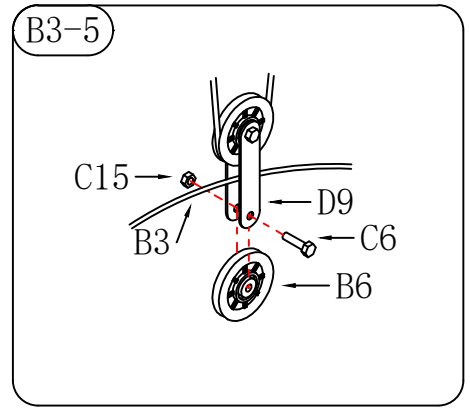
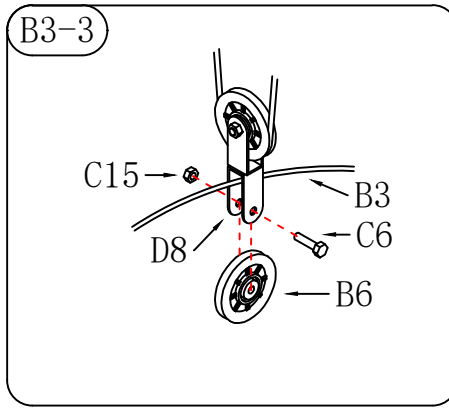
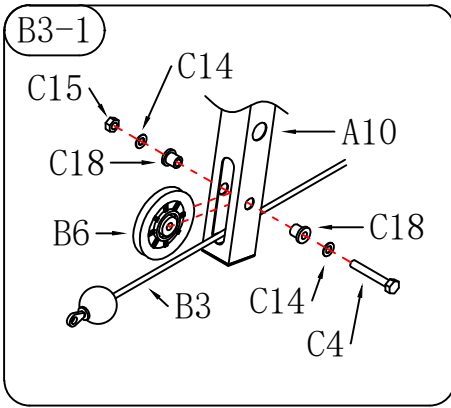
B2-2 (L): Вставьте трос (B2) в шкив (D2).
Затем прикрепите шкив (B6), и закрепите гайкой (C15) и болтом (C6).

B2-3: Вставьте трос (B2) в кронштейн шкива (D8).
Вставьте его в шкив (B6) и кронштейн шкива (D8), затем закрепите болтом (C6) и гайкой (C15).







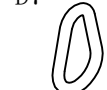
B2-1 (R): Аналогично с B2-1 (L)

B2-2 (R): Аналогично с B2-2 (L)

РИС 9



ПАКЕТ "P9"

	M10×70L×2шт
	M10×40L×3шт
	∅10×4шт
	M10×5шт
	×4шт
	×1шт
	×2шт

СБОРКА ОСНОВНОГО ТРОСА И ШКИВА

** используйте пакет с крепежом "P9" **

B3-1: Проденьте основной трос (B3) через переднюю ножку (A10). Вставьте его в шкив (B6) и переднюю ножку (A10). Вставьте втулку (C18) с обеих сторон передней ножки (A10), затем закрепите болтом (C4), шайбой (C14) и гайкой (C15).

B3-2: Проденьте трос (B3) через переднюю опору (A5). Вставьте его в шкив (B6) и переднюю опору (A5). Вставьте втулку (C18) с обеих сторон передней опоры (A5), затем закрепите болтом (C4), шайбой (C14) и гайкой (C15).

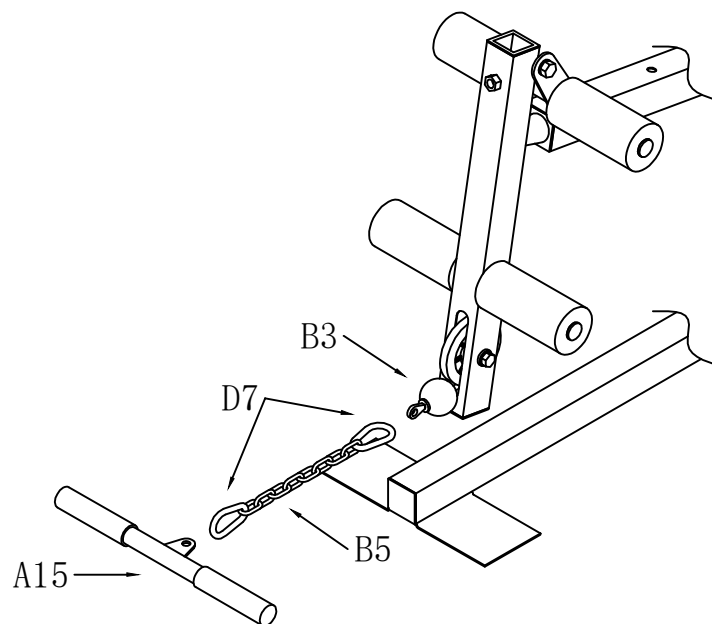
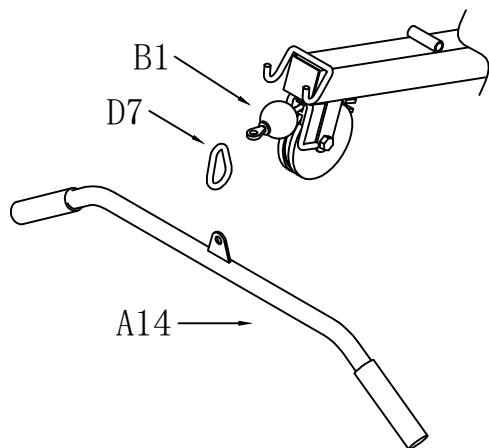
B3-3: Проденьте трос (B3) через кронштейн шкива (D8), затем расположите его на шкиве (B6). Закрепите болтом (C6) и шайбой (C14) через (D8)/(B6) и шайбой (C14)/гайкой (C15).

B3-4: Проденьте трос (B3) через опору основания (A1), затем расположите его на шкиве (B6). Закрепите болтом (C6) и шайбой (C14) через (A1)/(B6) и (шайбой (C14)/гайкой (C15).

B3-5: Проденьте трос (B3) через кронштейн шкива (D9), затем расположите его на шкиве (B6). Закрепите болтом (C6) и шайбой (C14) через (D9)/(B6) и шайбой (C14)/гайкой (C15).

B3-6: Установите цепь (B4) в опоре основания (A1), затем закрепите крюком (D7). Отрегулируйте основной трос (D3) и соедините его с цепью при помощи крюка (D7).

РИС 10



ПАКЕТ "P10"

B5 × 1 шт

D7 × 3 шт

СБОРКА ТЯГИ И ПЕРЕКЛАДИНЫ

** используйте пакет с крепежом "P10" **

Шаг 1. Закрепите крюк (D7) с одной стороны за трос (B1), а с другой стороны за тягу (A14).

Шаг 2. Прикрепите цепь (B5) крюком (D7) с одной стороны за основной трос (B3) и с другой за Т-перекладину (A15).

Внимание: Убедитесь, что все болты и гайки достаточно затянуты перед использованием тренажера.

